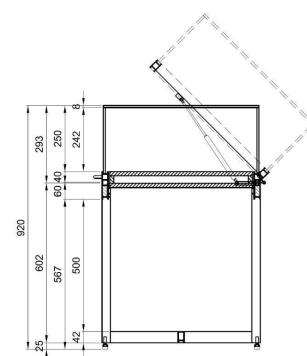
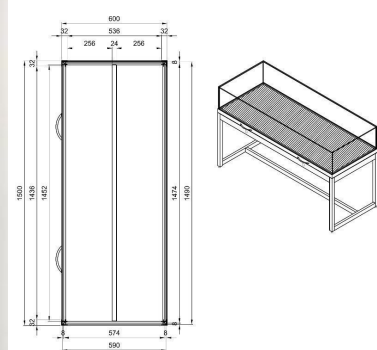




Vetrina nera con campana in vetro da 150 cm **1 755,00 €IVA escl**

Vetrine per esposizione



SPECIFICHE

Marca	Mobilier shopping
Base	
Fissaggio	Senza fissaggio
Colore	Gris
Rif	vit-noi-ave-3299
ID	3299
Termine di consegna	4-5 settimane
Categoria	Vetrine per esposizione
Tipo	Arredare i mobili

DETAIL

Vetrina nera con cupola di vetro. caratteristiche di questa vetrina mobili: - dimensioni esterne 150 x 60 x 92 cm - campana in vetro ad altezza 25 cm - campana in vetro con 2 maniglie e serrature a 2 cilindri - cerniere sul retro e molle a pressione del gas aperto

DESCRIZIONE

Vetrina espositiva nera con cupola di vetro sicura. **Vetrina ideale** per mostrare i tuoi oggetti da collezione o altri oggetti in negozio o showroom. La vetrina misura 150 x 60 x 92 cm e ha una cupola di vetro alta 25 cm. La campana di vetro ha 2 maniglie e serrature a 2 cilindri.

Vetrina nera con campana in vetro da 150 cm

Vetrine per esposizione - Foto n° 1



SPECIFICHE

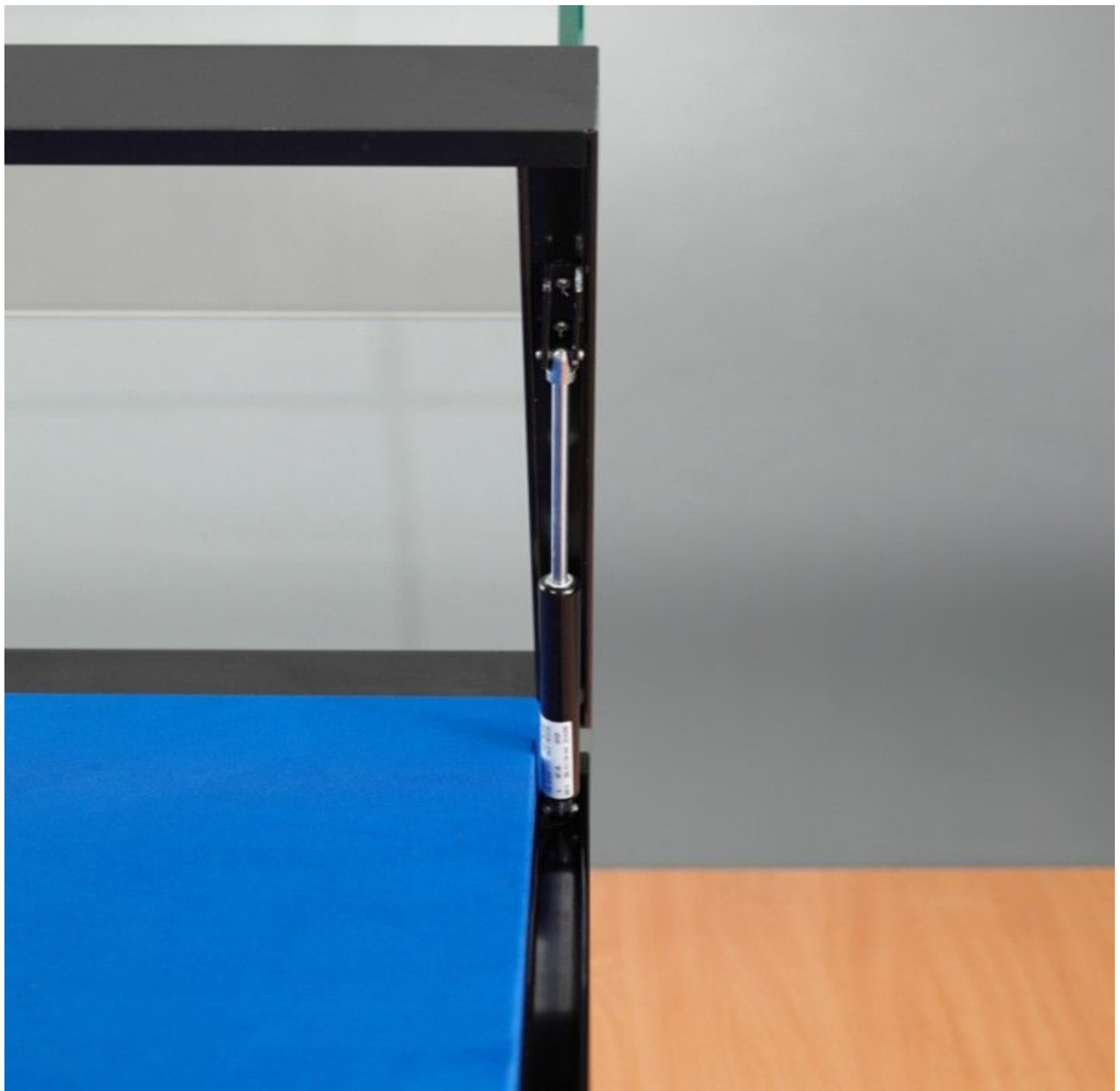
Marca	Mobilier shopping
Base	
Fissaggio	Senza fissaggio
Colore	Gris
Rif	vit-noi-ave-3299
ID	3299
Termine di consegna	4-5 settimane
Categoria	Vetrine per esposizione
Tipo	Arredare i mobili

DETAIL

Vetrina nera con cupola di vetro. caratteristiche di questa vetrina mobili: - dimensioni esterne 150 x 60 x 92 cm - campana in vetro ad altezza 25 cm - campana in vetro con 2 maniglie e serrature a 2 cilindri - cerniere sul retro e molle a pressione del gas aperto

Vetrina nera con campana in vetro da 150 cm

Vetrine per esposizione - Foto n° 2



SPECIFICHE

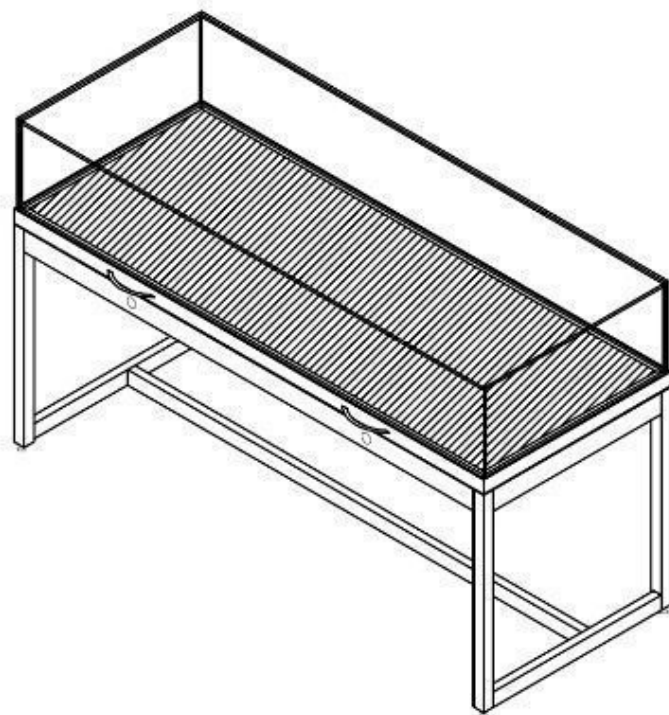
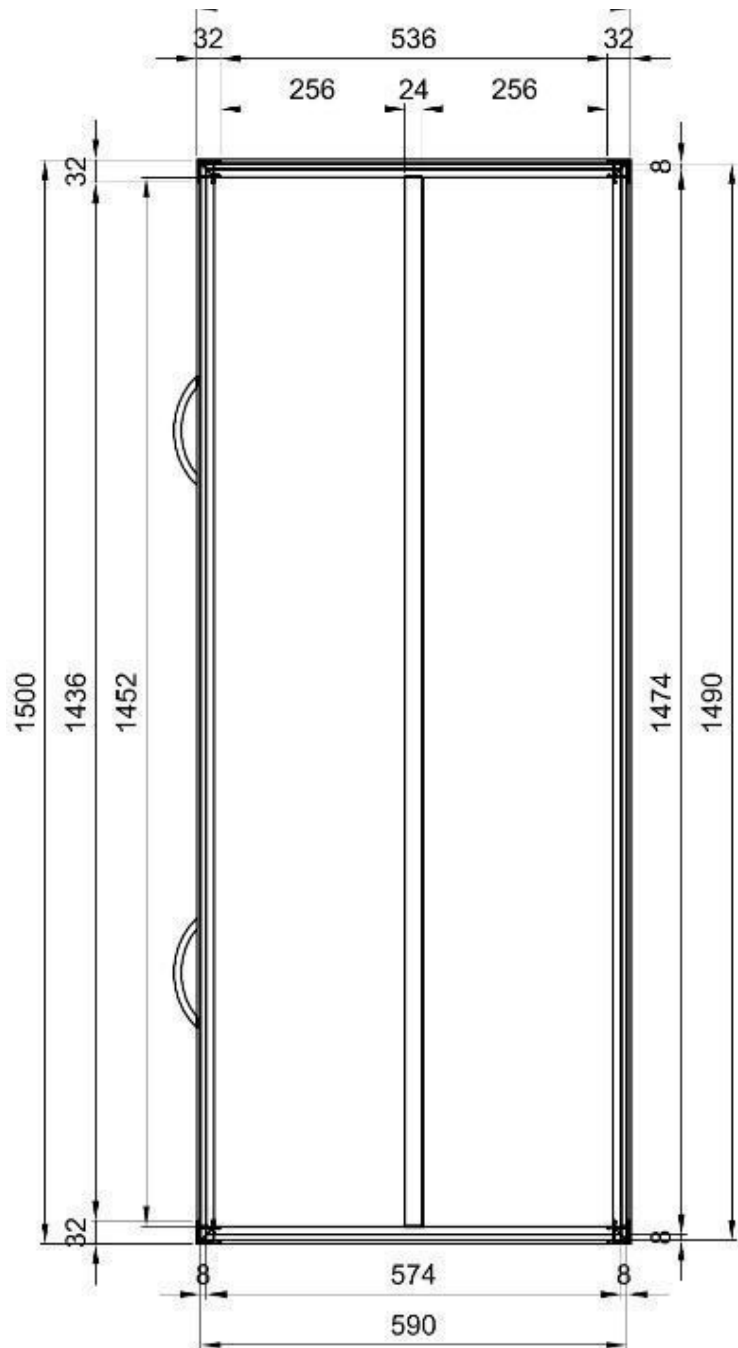
Marca	Mobilier shopping
Base	
Fissaggio	Senza fissaggio
Colore	Gris
Rif	vit-noi-ave-3299
ID	3299
Termine di consegna	4-5 settimane
Categoria	Vetrine per esposizione
Tipo	Arredare i mobili

DETAIL

Vetrina nera con cupola di vetro. caratteristiche di questa vetrina mobili: - dimensioni esterne 150 x 60 x 92 cm - campana in vetro ad altezza 25 cm - campana in vetro con 2 maniglie e serrature a 2 cilindri - cerniere sul retro e molle a pressione del gas aperto

Vetrina nera con campana in vetro da 150 cm
Vetrine per esposizione - Foto n° 3

600



SPECIFICHE

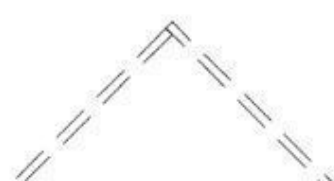
Marca	Mobilier shopping
Base	
Fissaggio	Senza fissaggio
Colore	Gris
Rif	vit-noi-ave-3299
ID	3299
Termine di consegna	4-5 settimane
Categoria	Vetrine per esposizione
Tipo	Arredare i mobili

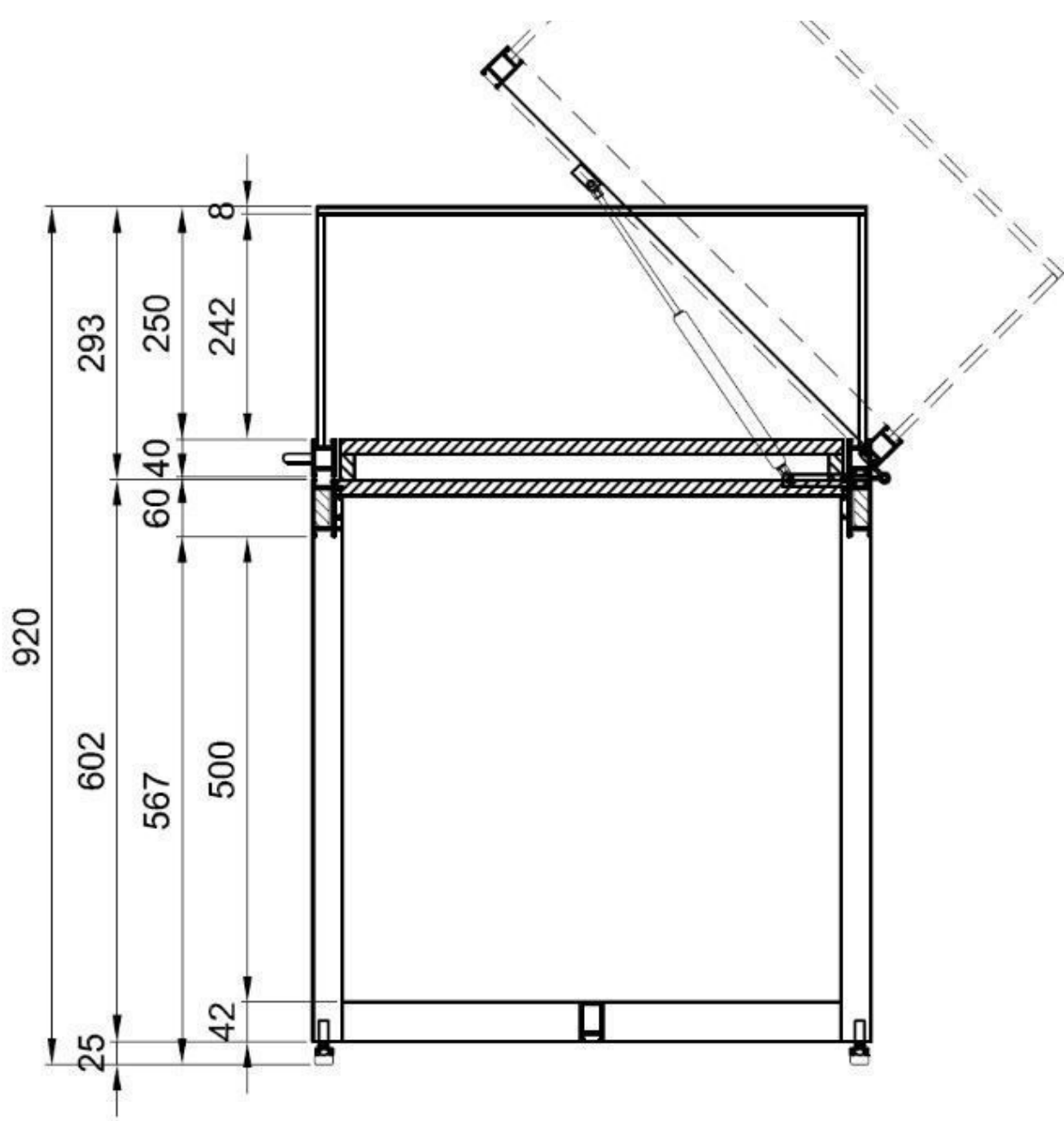
DETAIL

Vetrina nera con cupola di vetro. caratteristiche di questa vetrina mobili: - dimensioni esterne 150 x 60 x 92 cm - campana in vetro ad altezza 25 cm - campana in vetro con 2 maniglie e serrature a 2 cilindri - cerniere sul retro e molle a pressione del gas aperto

Vetrina nera con campana in vetro da 150 cm

Vetrine per esposizione - Foto n° 4





SPECIFICHE

Marca	Mobilier shopping
Base	
Fissaggio	Senza fissaggio
Colore	Gris
Rif	vit-noi-ave-3299
ID	3299
Termine di consegna	4-5 settimane
Categoria	Vetrine per esposizione
Tipo	Arredare i mobili

DETAIL

Vetrina nera con cupola di vetro. caratteristiche di questa vetrina mobili: - dimensioni esterne 150 x 60 x 92 cm - campana in vetro ad altezza 25 cm - campana in vetro con 2 maniglie e serrature a 2 cilindri - cerniere sul retro e molle a pressione del gas aperto