



MANNEQUINS
SHOPPING

MOSTRA MANICHINI, MODELLI DI BUSTI E LAYOUT DEL NEGOZIO

+33 1 84 80 80 09 - info@mannequins-shopping.com

<https://www.mannequins-shopping.com>



Stender con rotelle basico ST013R50R **89,10 €IVA escl**

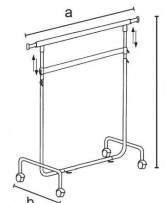
Stender pieghevoli

- 10,00 % **99,00**



Informazioni

a = min 1000 max 1700 b = 500 h = min 1250 max 2000	8,60	100/pallet



SPECIFICHE

Marca	Portants shopping
Base	
Fissaggio	
Colore	Metal
Rif	por-rou-bas-2397
ID	2397
Termine di consegna	1-2 giorni lavorativi
Categoria	Stender pieghevoli
Tipo	Stender per abbigliamento

DETAIL

Questo stender con rotelle, rimovibile, consente di utilizzare due spazi sulla stessa portante.

DESCRIZIONE

Stender con rotelle basico, Con tubo rotondo e barra superiore ovale e barra supplementare per creare 2 spazi sospesi uno sopra l'altro.
 alto = min 1250 max 2000
 ampio = minimo 1000 massimo 1700
 profondo = 600 **Peso máximo soportado: 50 kg**

Stender con rotelle basico ST013R50R

Stender pieghevoli - Foto n° 1



SPECIFICHE

Marca	Portants shopping
Base	
Fissaggio	
Colore	Metal
Rif	por-rou-bas-2397
ID	2397
Termine di consegna	1-2 giorni lavorativi
Categoria	Stender pieghevoli
Tipo	Stender per abbigliamento

DETAIL

Questo stender con rotelle, rimovibile, consente di utilizzare due spazi sulla stessa portante.

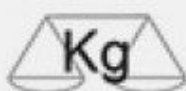
Stender con rotelle basico ST013R50R

Stender pieghevoli - Foto n° 2

Informazioni



a = min 1000 max 1700
b = 500
h = min 1250 max 2000



8,60



100/pallet

SPECIFICHE

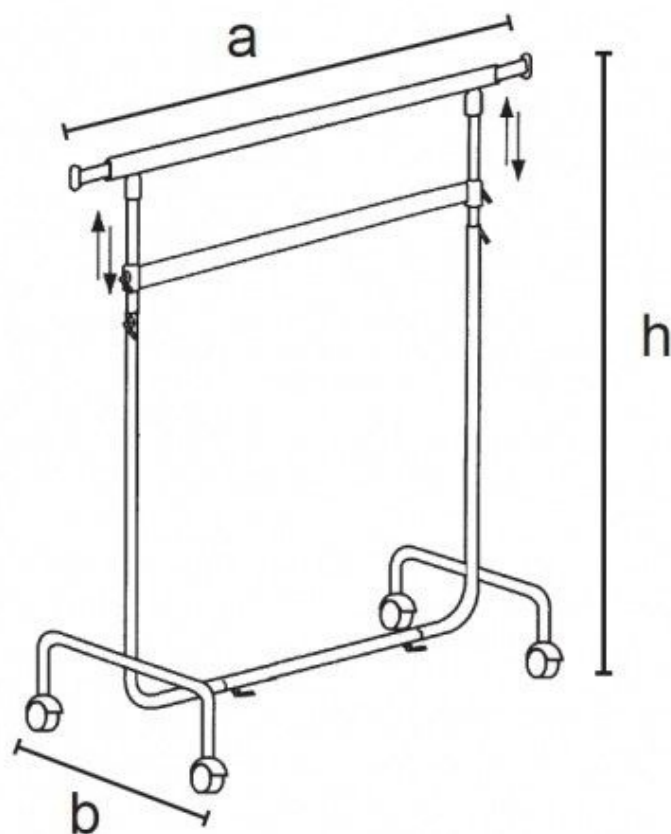
Marca	Portants shopping
Base	
Fissaggio	
Colore	Metal
Rif	por-rou-bas-2397
ID	2397
Termine di consegna	1-2 giorni lavorativi
Categoria	Stender pieghevoli
Tipo	Stender per abbigliamento

DETAIL

Questo stender con rotelle, rimovibile, consente di utilizzare due spazi sulla stessa portante.

Stender con rotelle basico ST013R50R

Stender pieghevoli - Foto n° 3



SPECIFICHE

Marca	Portants shopping
Base	
Fissaggio	
Colore	Metal
Rif	por-rou-bas-2397
ID	2397
Termine di consegna	1-2 giorni lavorativi
Categoria	Stender pieghevoli
Tipo	Stender per abbigliamento

DETAIL

Questo stender con rotelle, rimovibile, consente di utilizzare due spazi sulla stessa portante.