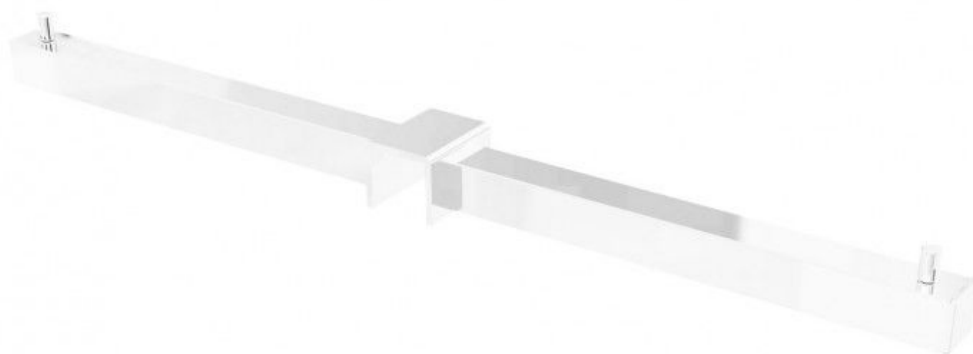
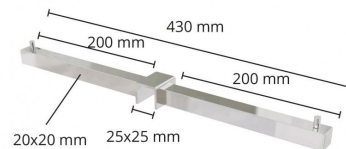


Barra laterale portante dritta bianca 43 cm **19,95 €IVA escl**

Stender dritti



SPECIFICHE

Marca	Portants shopping
Base	
Fissaggio	Senza fissaggio
Colore	Blanc
Rif	bar-lat-por-3114
ID	3114
Termine di consegna	4-5 settimane
Categoria	Stender dritti
Tipo	Stender per abbigliamento

DETAIL

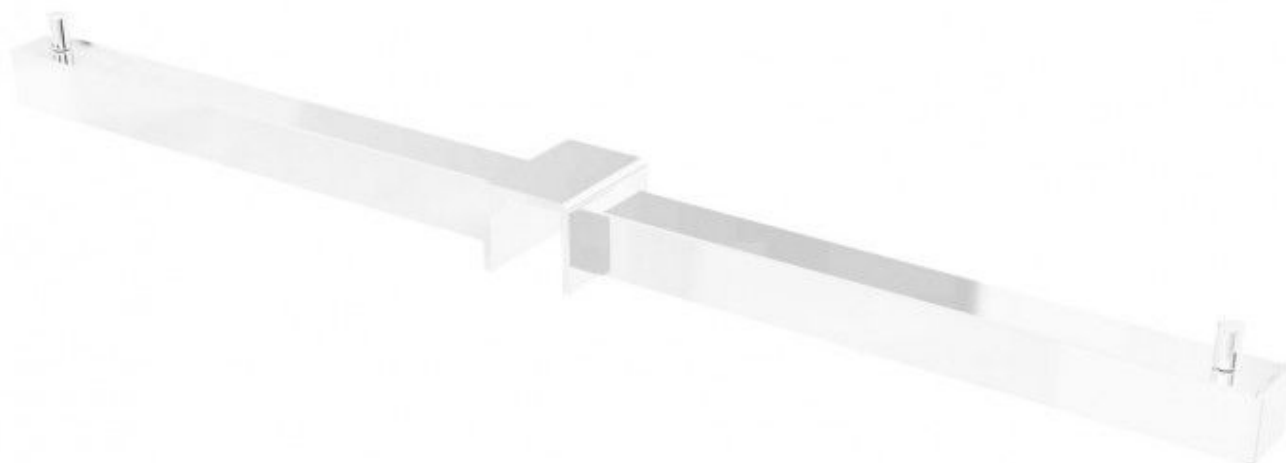
Barra laterale color Banche, adatta a qualsiasi tipo di cuscinetto dritto. Barra laterale moderna e leggera, facile da attaccare al supporto destro. La barra consente di visualizzare i vestiti nel negozio, e dare loro una maggiore visibilità.

DESCRIZIONE

Intestazione laterale per cuscinetti dritti. Lunghezza 43cm. **La barra laterale del braccio** destro ti consente di evidenziare le tue collezioni nella tua attività. Si tratta di un accessorio che si adatta a qualsiasi tipo di cuscinetto destro, venduto sul nostro sito web. **La barra laterale** è design e senza tempo, si adatta a qualsiasi tipo di negozio. Il bar consente di appendere i vestiti su entrambi i lati del supporto.

Barra laterale portante dritta bianca 43 cm

Stender dritti - Foto n° 1



SPECIFICHE

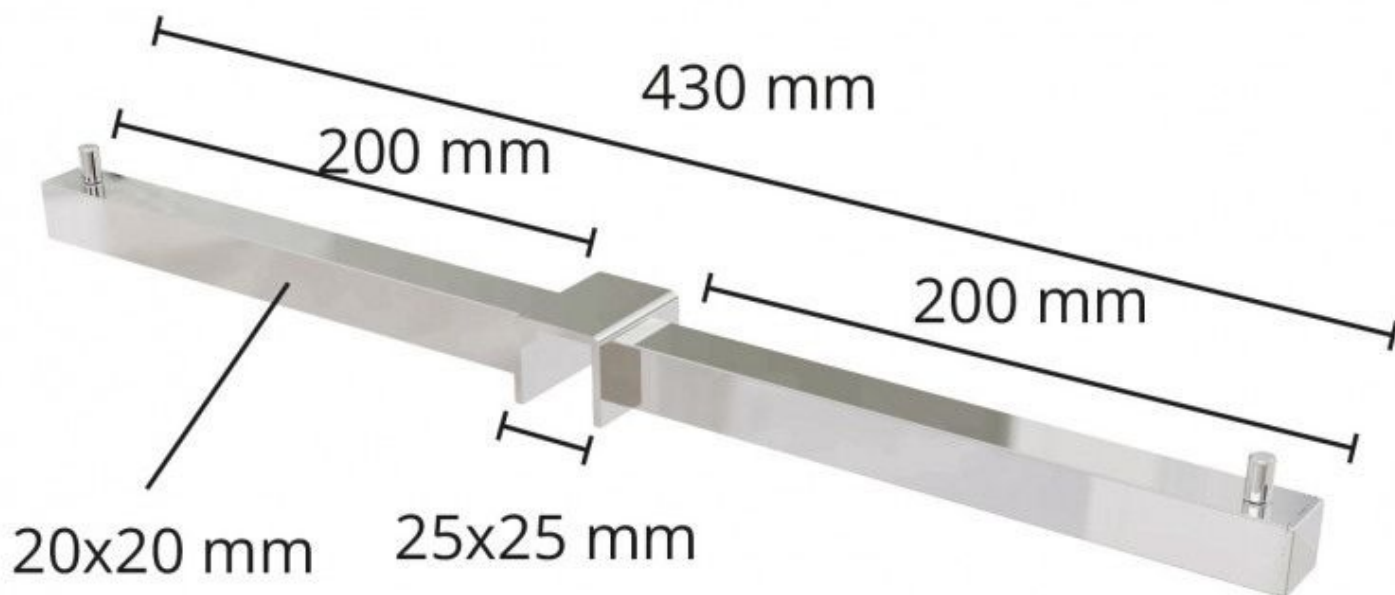
Marca	Portants shopping
Base	
Fissaggio	Senza fissaggio
Colore	Blanc
Rif	bar-lat-por-3114
ID	3114
Termine di consegna	4-5 settimane
Categoria	Stender dritti
Tipo	Stender per abbigliamento

DETAIL

Barra laterale color Banche, adatta a qualsiasi tipo di cuscinetto dritto. Barra laterale moderna e leggera, facile da attaccare al supporto destro. La barra consente di visualizzare i vestiti nel negozio, e dare loro una maggiore visibilità.

Barra laterale portante dritta bianca 43 cm

Stender dritti - Foto n° 2



SPECIFICHE

Marca	Portants shopping
Base	
Fissaggio	Senza fissaggio
Colore	Blanc
Rif	bar-lat-por-3114
ID	3114
Termine di consegna	4-5 settimane
Categoria	Stender dritti
Tipo	Stender per abbigliamento

DETAIL

Barra laterale color Banche, adatta a qualsiasi tipo di cuscinetto dritto. Barra laterale moderna e leggera, facile da attaccare al supporto destro. La barra consente di visualizzare i vestiti nel negozio, e dare loro una maggiore visibilità.