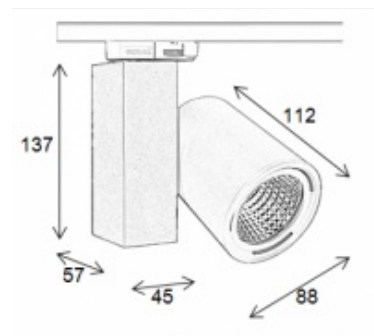




illuminazione a binario Led nero 3000Lm **129,00 €IVA escl**

Spots su rotaia led



SPECIFICHE

Marca	Eclairage
Base	
Fissaggio	Senza fissaggio
Colore	Noir
Rif	spo-sur-rai-3384
ID	3384
Termine di consegna	1-5 giorni lavorativi
Categoria	Spots su rotaia led
Tipo	Illuminazione

DETAIL

Faretto a led su binario nero. Mannequins Shopping offre soluzioni di illuminazione per i professionisti. Tra la nostra selezione di illuminazione professionale troviamo i nostri faretto LED da incasso, i faretto LED montati su binario e l'illuminazione decorativa a LED.

DESCRIZIONE

Faretto a led neri in pista. **Questo sistema di illuminazione** è ideale per mettere in evidenza i vostri articoli in negozio. Questo faretto, di design e funzionale, si adatta a tutti i tipi di negozio. **Caratteristiche di questo faretto LED:**

- Watts: 540
- Lumen: 3000
- Colore della luce: bianco neutro
- Kelvin: 4000K

illuminazione a binario Led nero 3000Lm

Spots su rotaia led - Foto n° 1



SPECIFICHE

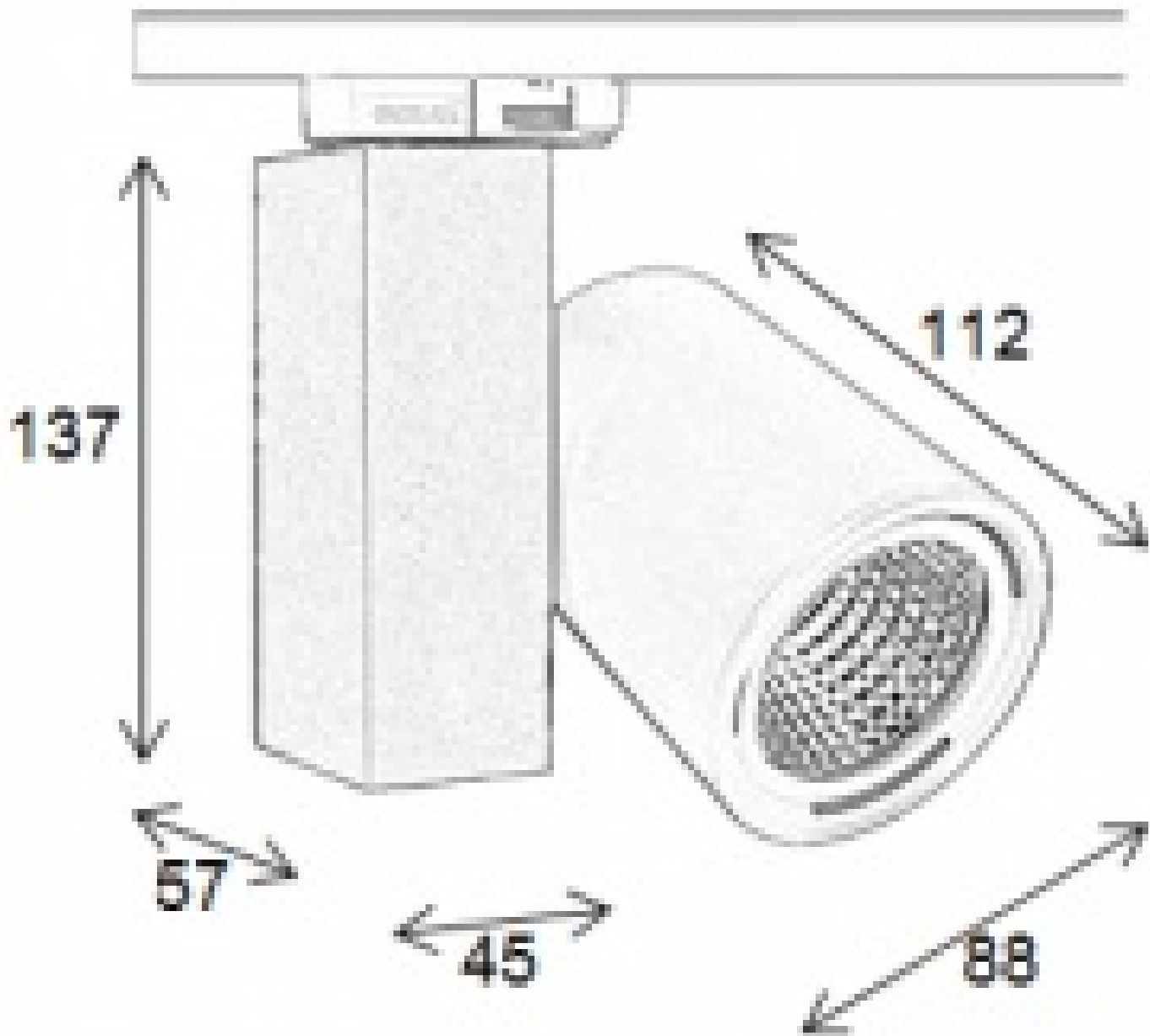
Marca	Eclairage
Base	
Fissaggio	Senza fissaggio
Colore	Noir
Rif	spo-sur-rai-3384
ID	3384
Termine di consegna	1-5 giorni lavorativi
Categoria	Spots su rotaia led
Tipo	Illuminazione

DETAIL

Faretto a led su binario nero. Mannequins Shopping offre soluzioni di illuminazione per i professionisti. Tra la nostra selezione di illuminazione professionale troviamo i nostri faretti LED da incasso, i faretti LED montati su binario e l'illuminazione decorativa a LED.

Illuminazione a binario Led nero 3000Lm

Spots su rotaia led - Foto n° 2



SPECIFICHE

Marca	Eclairage
Base	
Fissaggio	Senza fissaggio
Colore	Noir
Rif	spo-sur-rai-3384
ID	3384
Termine di consegna	1-5 giorni lavorativi
Categoria	Spots su rotaia led
Tipo	Illuminazione

DETAIL

Faretto a led su binario nero. Mannequins Shopping offre soluzioni di illuminazione per i professionisti. Tra la nostra selezione di illuminazione professionale troviamo i nostri faretto LED da incasso, i faretto LED montati su binario e l'illuminazione decorativa a LED.