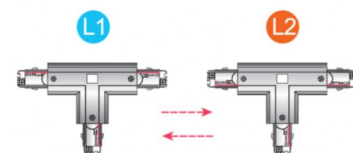
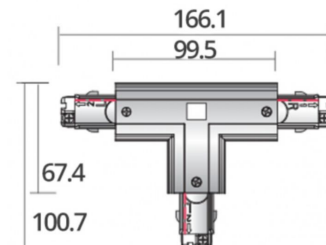
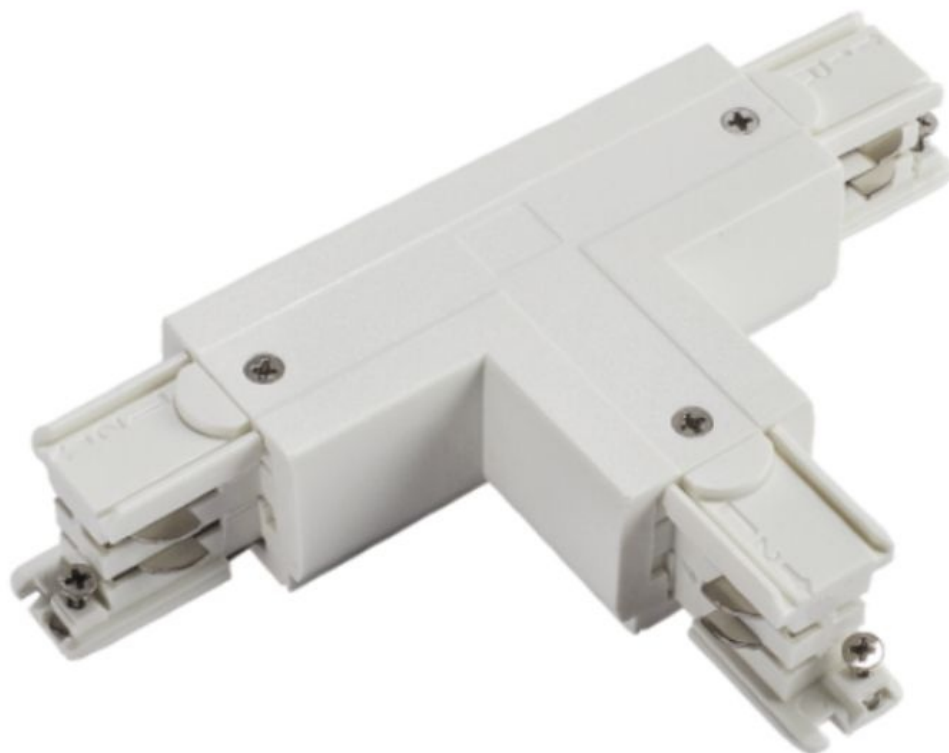




Connettore a T bianco per binario LED trifase **0,00 €IVA escl**

Sistema binario trifase



SPECIFICHE

Marca	Eclairage
Base	
Fissaggio	
Colore	Blanc
Rif	con-bla-en-4010
ID	4010
Termine di consegna	1-5 giorni lavorativi
Categoria	Sistema binario trifase
Tipo	Illuminazione

DETAIL

Caratteristiche:

- Compatibilità universale:
- Questo connettore a T è compatibile con la maggior parte dei binari LED trifase, fornendo una soluzione di connessione universale per il vostro sistema di illuminazione.
- Facile installazione: è sufficiente posizionare questo connettore tra due segmenti di binario per creare una connessione forte e stabile, senza la necessità di strumenti speciali o competenze tecniche.
- Materiale di qualità: Realizzato in plastica resistente, questo connettore è progettato per un uso a lungo termine in una varietà di ambienti di illuminazione

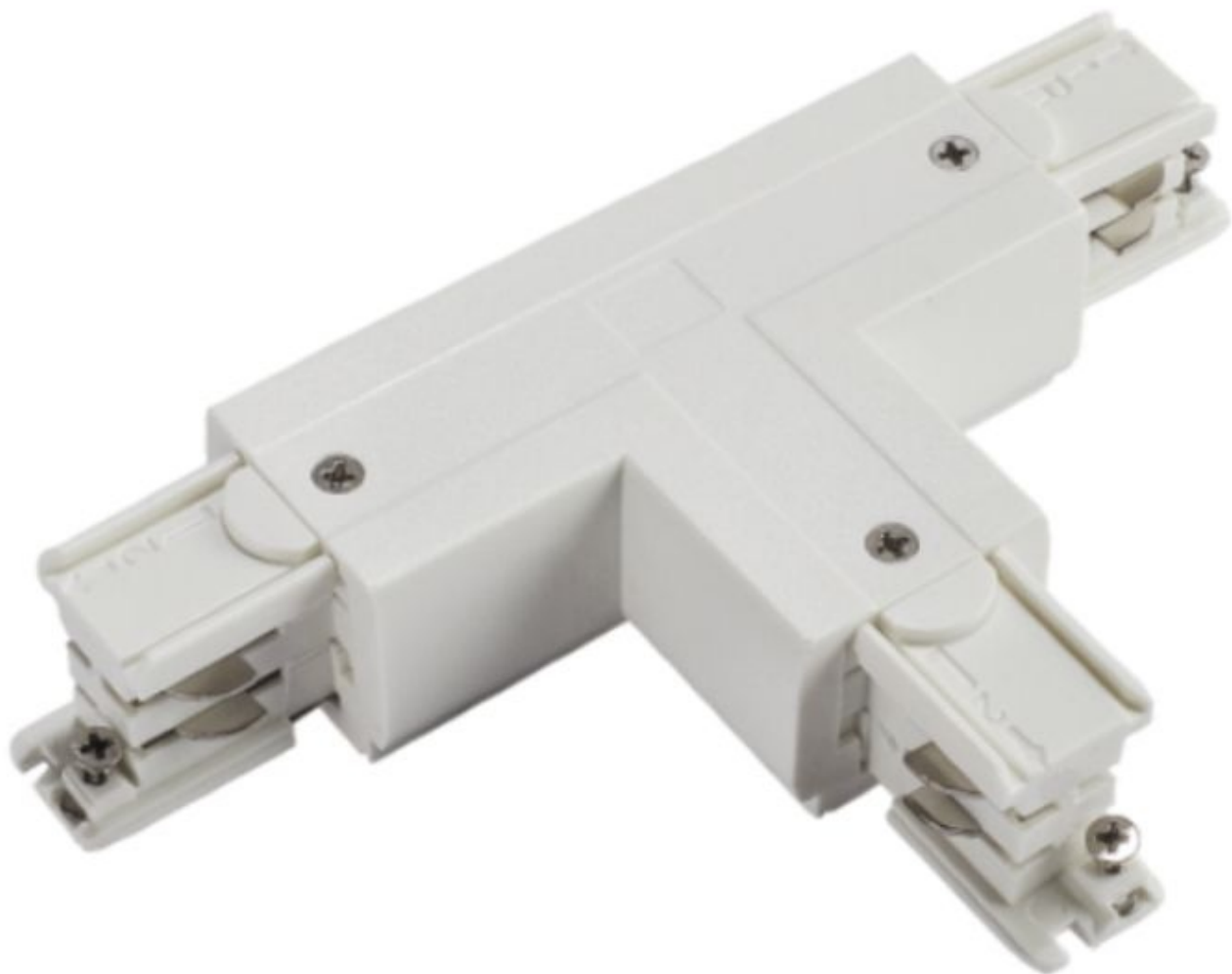
DESCRIZIONE

Ottimizzate la configurazione della vostra **illuminazione a LED trifase** con il nostro connettore a T bianco per **binario LED trifase**. Questo pratico adattatore collega facilmente due segmenti di **binario LED trifase**, offrendo una soluzione flessibile per estendere o modificare il sistema di illuminazione esistente. Il suo design a forma di T assicura una connessione stabile e sicura, garantendo una distribuzione uniforme dell'alimentazione tra i binari. **Contenuto della confezione:**

- 1 connettore a T bianco per binario LED trifase - comodo adattatore. Facilita l'espansione e la modifica del tuo sistema di illuminazione LED trifase

Connettore a T bianco per binario LED trifase

Sistema binario trifase - Foto n° 1



SPECIFICHE

Marca	Eclairage
Base	
Fissaggio	
Colore	Blanc
Rif	con-bla-en-4010
ID	4010
Termine di consegna	1-5 giorni lavorativi
Categoria	Sistema binario trifase
Tipo	Illuminazione

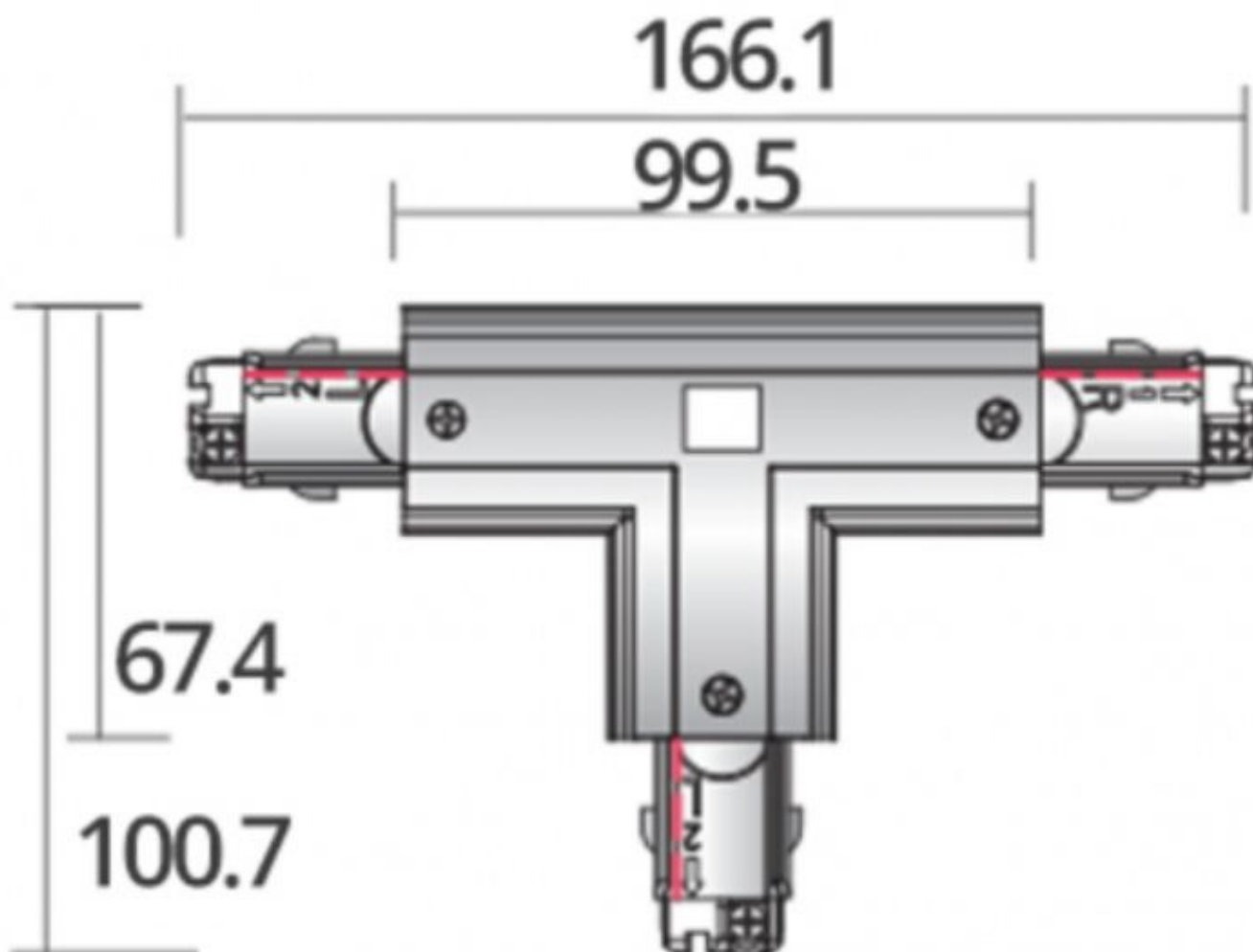
DETAIL

Caratteristiche:

- Compatibilità universale:
- Questo connettore a T è compatibile con la maggior parte dei binari LED trifase, fornendo una soluzione di connessione universale per il vostro sistema di illuminazione.
- Facile installazione: è sufficiente posizionare questo connettore tra due segmenti di binario per creare una connessione forte e stabile, senza la necessità di strumenti speciali o competenze tecniche.
- Materiale di qualità: Realizzato in plastica resistente, questo connettore è progettato per un uso a lungo termine in una varietà di ambienti di illuminazione

Connettore a T bianco per binario LED trifase

Sistema binario trifase - Foto n° 2



SPECIFICHE

Marca	Eclairage
Base	
Fissaggio	
Colore	Blanc
Rif	con-bla-en-4010
ID	4010
Termine di consegna	1-5 giorni lavorativi
Categoria	Sistema binario trifase
Tipo	Illuminazione

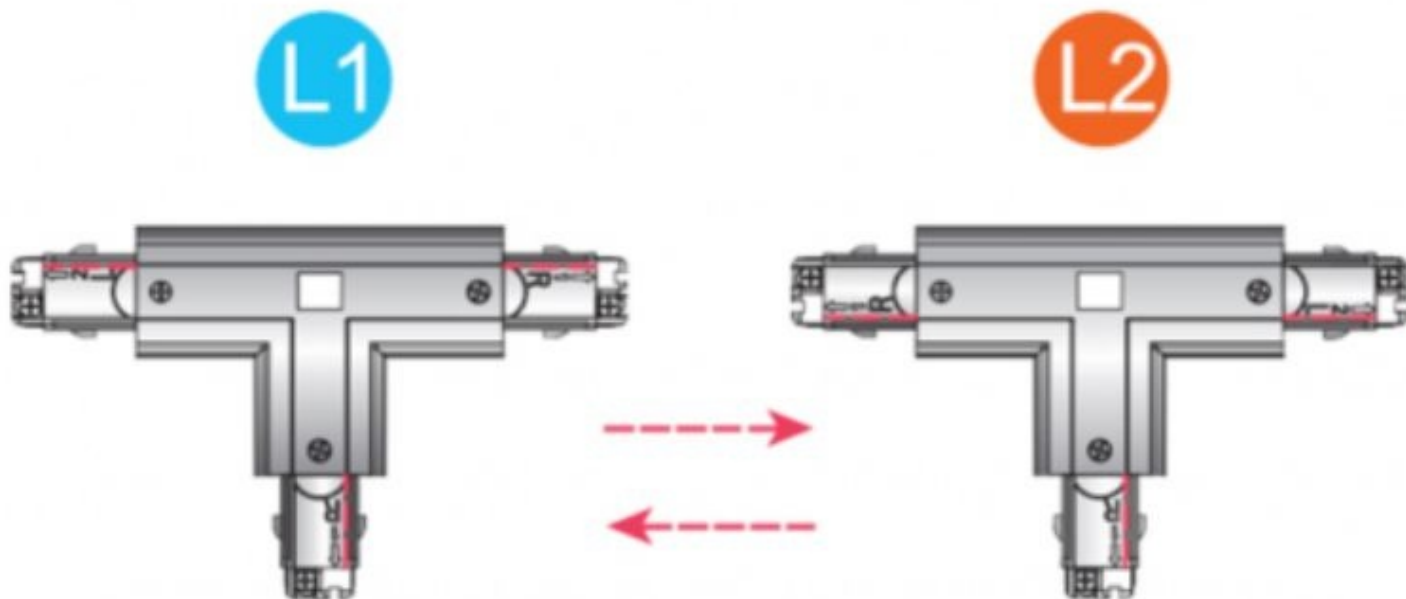
DETAIL

Caratteristiche:

- Compatibilità universale:
- Questo connettore a T è compatibile con la maggior parte dei binari LED trifase, fornendo una soluzione di connessione universale per il vostro sistema di illuminazione.
- Facile installazione: è sufficiente posizionare questo connettore tra due segmenti di binario per creare una connessione forte e stabile, senza la necessità di strumenti speciali o competenze tecniche.
- Materiale di qualità: Realizzato in plastica resistente, questo connettore è progettato per un uso a lungo termine in una varietà di ambienti di illuminazione

Connettore a T bianco per binario LED trifase

Sistema binario trifase - Foto n° 3



SPECIFICHE

Marca	Eclairage
Base	
Fissaggio	
Colore	Blanc
Rif	con-bla-en-4010
ID	4010
Termine di consegna	1-5 giorni lavorativi
Categoria	Sistema binario trifase
Tipo	Illuminazione

DETAIL

Caratteristiche:

- **Compatibilità universale:**
- Questo connettore a T è compatibile con la maggior parte dei binari LED trifase, fornendo una soluzione di connessione universale per il vostro sistema di illuminazione.
- **Facile installazione:** è sufficiente posizionare questo connettore tra due segmenti di binario per creare una connessione forte e stabile, senza la necessità di strumenti speciali o competenze tecniche.
- **Materiale di qualità:** Realizzato in plastica resistente, questo connettore è progettato per un uso a lungo termine in una varietà di ambienti di illuminazione