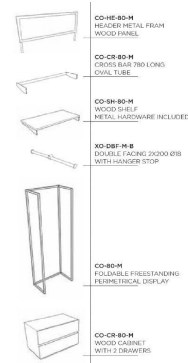
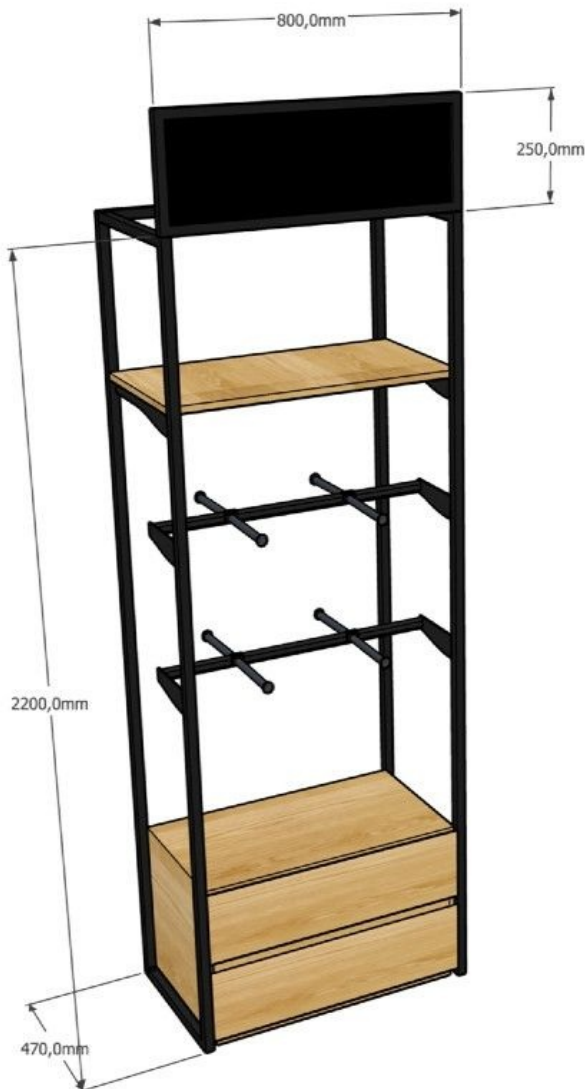




Pensile singolo elemento con mensole H 220 x 80 x 47 CM

Gondole per negozi

792,00 €IVA escl



SPECIFICHE

Marca	Mobilier shopping
Base	
Fissaggio	Senza fissaggio
Colore	Noir
Rif	meu-mur-ave-2914
ID	2914
Termine di consegna	1-5 giorni lavorativi
Categoria	Gondole per negozi
Tipo	Arredare i mobili

DETAIL

Questo pensile per negozio, commercio e showroom viene consegnato in scatole piane

include:

- 1 cornici in metallo epoxy nero
- 1 rivolto verso l'alto per presentare il tuo marchio
- 1 ripiani
- 2 barre sospese
- 4 doppie barre per il rivestimento
- 1 scatola con 2 cassetti

DESCRIZIONE

Pensile modulare in metallo per negozi epossidico nero con mensole, armadio, mensola a scatolette per vestire il tuo negozio.

Questa collezione di mobili da parete è particolarmente adatta per la presentazione di tessuti che offrono ripiani, rivestimenti, mensole, guardaroba, scatole di immagazzinaggio, segnaletica, marchio ...

Resistente, solido, ti consente di organizzare, organizzare e vestire facilmente il tuo negozio.

Scheda prodotto standard di questa mensola per vestiti: Materiali: legno, metallo epossidico nero

Peso: 17 kg

Dimensioni: L80 x H220 x d47 cm

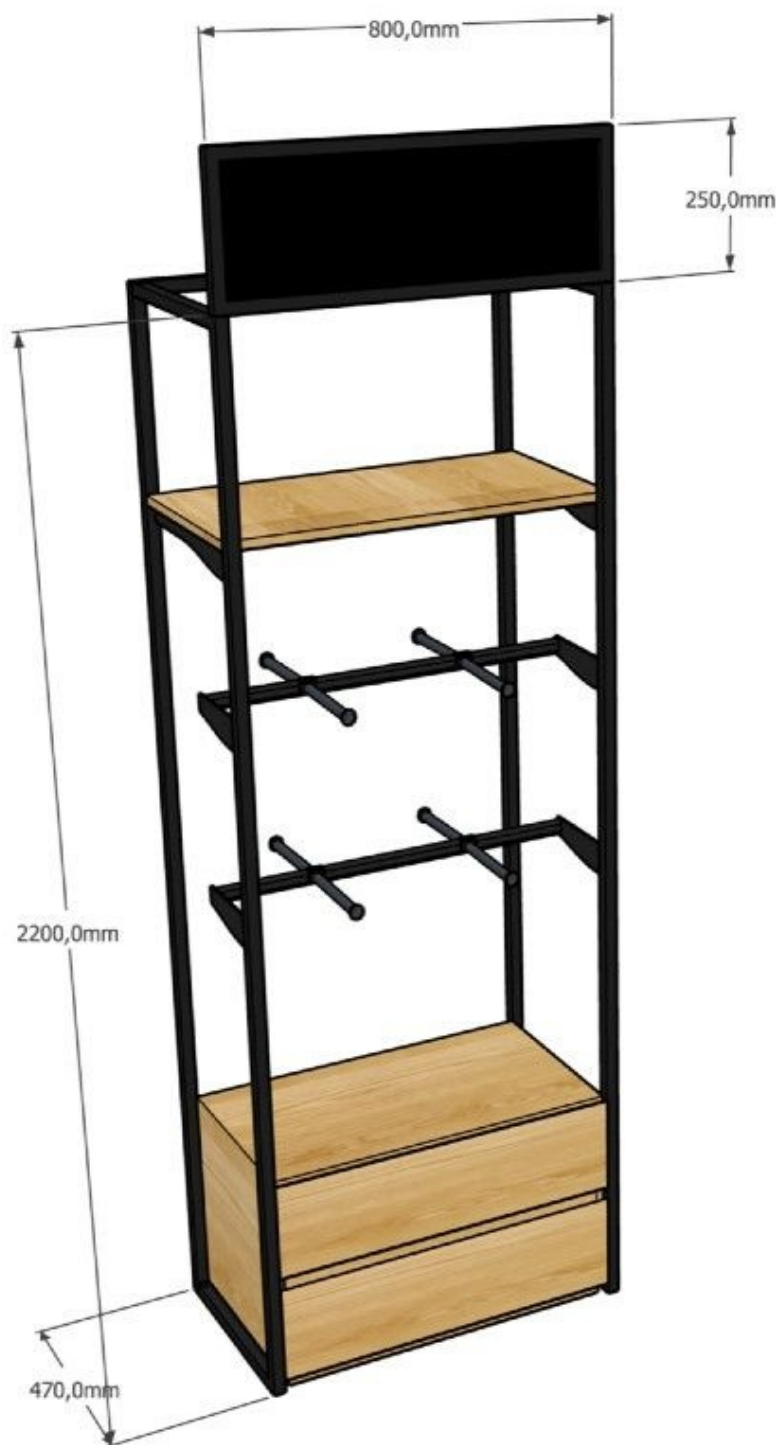
Dimensioni: 2200 x 800 x 470 mm

Peso del collo: 19 kg

Dimensioni della scatola: 2200 x 800 x 470 mm

Pensile singolo elemento con mensole H 220 x 80 x 47 CM

Gondole per negozi - Foto n° 1



SPECIFICHE

Marca	Mobilier shopping
Base	
Fissaggio	Senza fissaggio
Colore	Noir
Rif	meu-mur-ave-2914
ID	2914
Termine di consegna	1-5 giorni lavorativi
Categoria	Gondole per negozi
Tipo	Arredare i mobili

DETAIL

Questo pensile per negozio, commercio e showroom viene consegnato in scatole piane

include:

- 1 cornici in metallo epoxy nero
- 1 rivolto verso l'alto per presentare il tuo marchio
- 1 ripiani
- 2 barre sospese
- 4 doppie barre per il rivestimento
- 1 scatola con 2 cassetti

Pensile singolo elemento con mensole H 220 x 80 x 47 CM

La modularità di questi scaffali legno y metal offre molte possibilità per mostrare vestiti, oggetti o accessori nel tuo negozio o showroom.



SPECIFICHE

Marca	Mobilier shopping
Base	
Fissaggio	Senza fissaggio
Colore	Noir
Rif	meu-mur-ave-2914
ID	2914
Termine di consegna	1-5 giorni lavorativi
Categoria	Gondole per negozi
Tipo	Arredare i mobili

DETAIL

Questo pensile per negozio, commercio e showroom viene consegnato in scatole piane

include:

- 1 cornici in metallo epoxy nero
- 1 rivolto verso l'alto per presentare il tuo marchio
- 1 ripiani
- 2 barre sospese
- 4 doppie barre per il rivestimento
- 1 scatola con 2 cassette

Pensile singolo elemento con mensola H 220 x 80 x 47 CM



SPECIFICHE

Marca	Mobilier shopping
Base	
Fissaggio	Senza fissaggio
Colore	Noir
Rif	meu-mur-ave-2914
ID	2914
Termine di consegna	1-5 giorni lavorativi
Categoria	Gondole per negozi
Tipo	Arredare i mobili

DETAIL

Questo pensile per negozio, commercio e showroom viene consegnato in scatole piane

include:

- 1 cornici in metallo epoxy nero
- 1 rivolto verso l'alto per presentare il tuo marchio
- 1 ripiani
- 2 barre sospese
- 4 doppie barre per il rivestimento
- 1 scatola con 2 cassetti

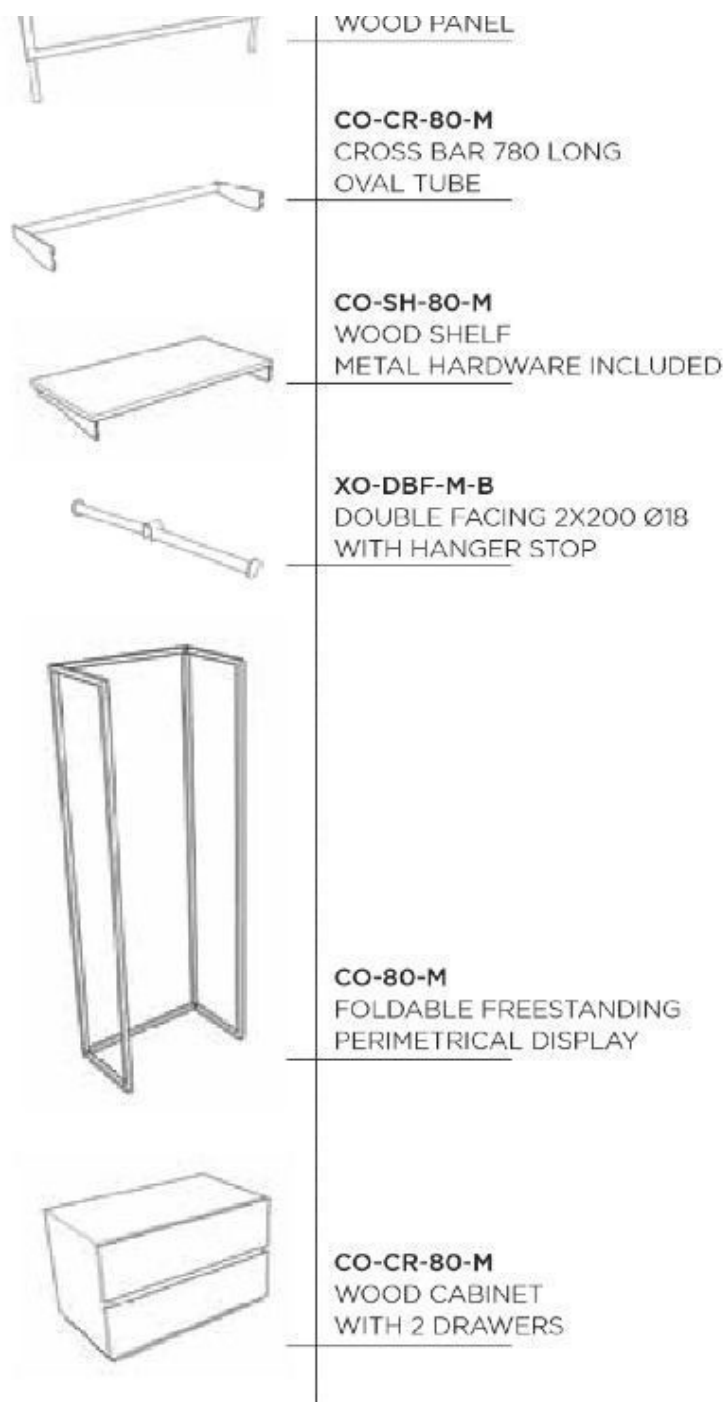
Pensile singolo elemento con mensole H 220 x 80 x 47 CM La modularità di questi scaffali legno y metal offre molte possibilità per mostrare vestiti, oggetti o accessori nel tuo negozio o showroom.

Gondole per negozi - Foto n° 4

Per altre configurazioni e colori, consultateci per un preventivo.



CO-HE-80-M
HEADER METAL FRAM
WOOD PANEL



SPECIFICHE

Marca	Mobilier shopping
Base	
Fissaggio	Senza fissaggio
Colore	Noir
Rif ID	meu-mur-ave-2914 2914
Termine di consegna	1-5 giorni lavorativi
Categoria	Gondole per negozi
Tipo	Arredare i mobili

DETAIL

Questo pensile per negozio, commercio e showroom viene consegnato in scatole piatte

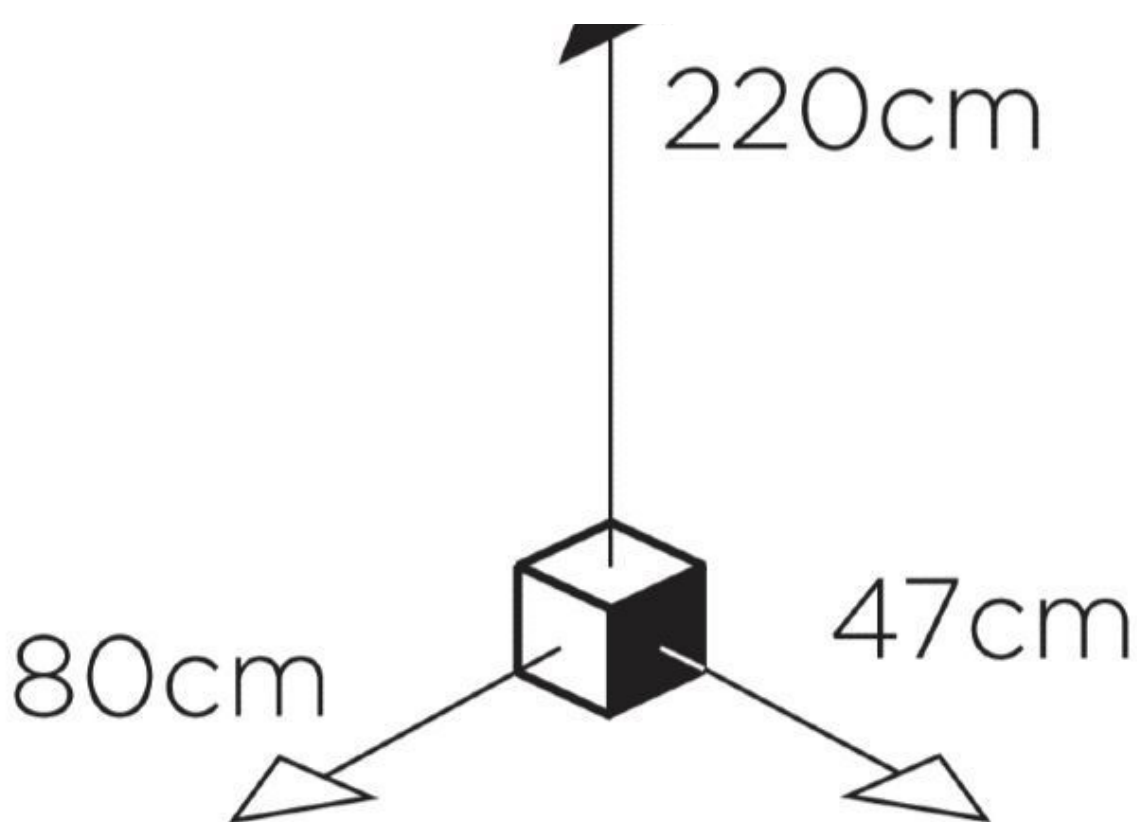
include:

- 1 cornici in metallo epoxy nero
- 1 rivolto verso l'alto per presentare il tuo marchio
- 1 ripiani
- 2 barre sospese
- 4 doppie barre per il rivestimento
- 1 scatola con 2 cassetti

Pensile singolo elemento con mensola H 220 x 80 x 47 CM La modularità di questi scaffali legno y metal offre molte possibilità per creare esili, oggetti core business nel tuo negozio o showroom.

Gondole per negozi - Foto n° 5 Per altre configurazioni e colori, consultateci per un preventivo.





SPECIFICHE

Marca	Mobilier shopping
Base	
Fissaggio	Senza fissaggio
Colore	Noir
Rif	meu-mur-ave-2914
ID	2914
Termine di consegna	1-5 giorni lavorativi
Categoria	Gondole per negozi
Tipo	Arredare i mobili

DETAIL

Questo pensile per negozio, commercio e showroom viene consegnato in scatole piane

include:

- 1 cornici in metallo epoxy nero
- 1 rivolto verso l'alto per presentare il tuo marchio
- 1 ripiani
- 2 barre sospese
- 4 doppie barre per il rivestimento
- 1 scatola con 2 cassetti

La modularità di questi scaffali legno y metal offre molte possibilità per mostrare vestiti, oggetti o tessuti nel tuo negozio o showroom.

Per altre configurazioni e colori, consultateci per un preventivo.