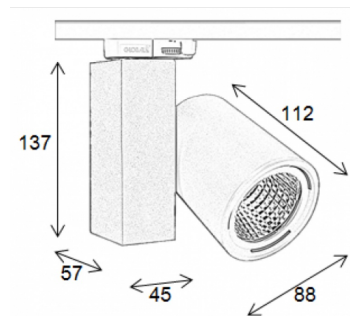




Spot sur rail LED blanc 3000LM **129,00 €H.T.**

Spots sur rail led



CARACTÉRISTIQUES

Marque	Eclairage
Base	
Fixation	Pas de fixation
Couleur	Blanc
Ref	spo-sur-rai-3383
ID	3383
Délai de livraison	1-5 jours ouvrés
Catégorie	Spots sur rail led
Type	Éclairage magasin

DÉTAIL

N'hésitez pas à nous consulter pour avoir plus d'informations sur nos gammes d'éclairage pro pour vos points de vente.

Nos projecteurs spots leds sont garantis 3 ans, durée de vie 50 000 heures. Vous recherchez une solution modulable qui vous permet d'adapter votre éclairage à la configuration et l'aménagement de votre surface de vente ou vous n'avez tout simplement pas de faux plafond.

DESCRIPTION

Spot sur rail Led noir 3000 LM et 4000KL'**éclairage sur rail**, est idéal pour mettre en valeur, votre boutique mais également vos articles. **Le spot sur rail LED**, est design et fonctionnel. Caractéristiques de **ce spot LED** :

- 540 Watts
- 3000 Lumens
- Couleur : Blanc neutre
- 4000 Kelvin

Spot sur rail LED blanc 3000LM

- Marque : Philips Fortimo SLM C6 LED
- Valeur IP : IP 20

Spots sur rail led - Photo n° 1



CARACTÉRISTIQUES

Marque	Eclairage
Base	
Fixation	Pas de fixation
Couleur	Blanc
Ref	spo-sur-rai-3383
ID	3383
Délai de livraison	1-5 jours ouvrés
Catégorie	Spots sur rail led
Type	Éclairage magasin

DÉTAIL

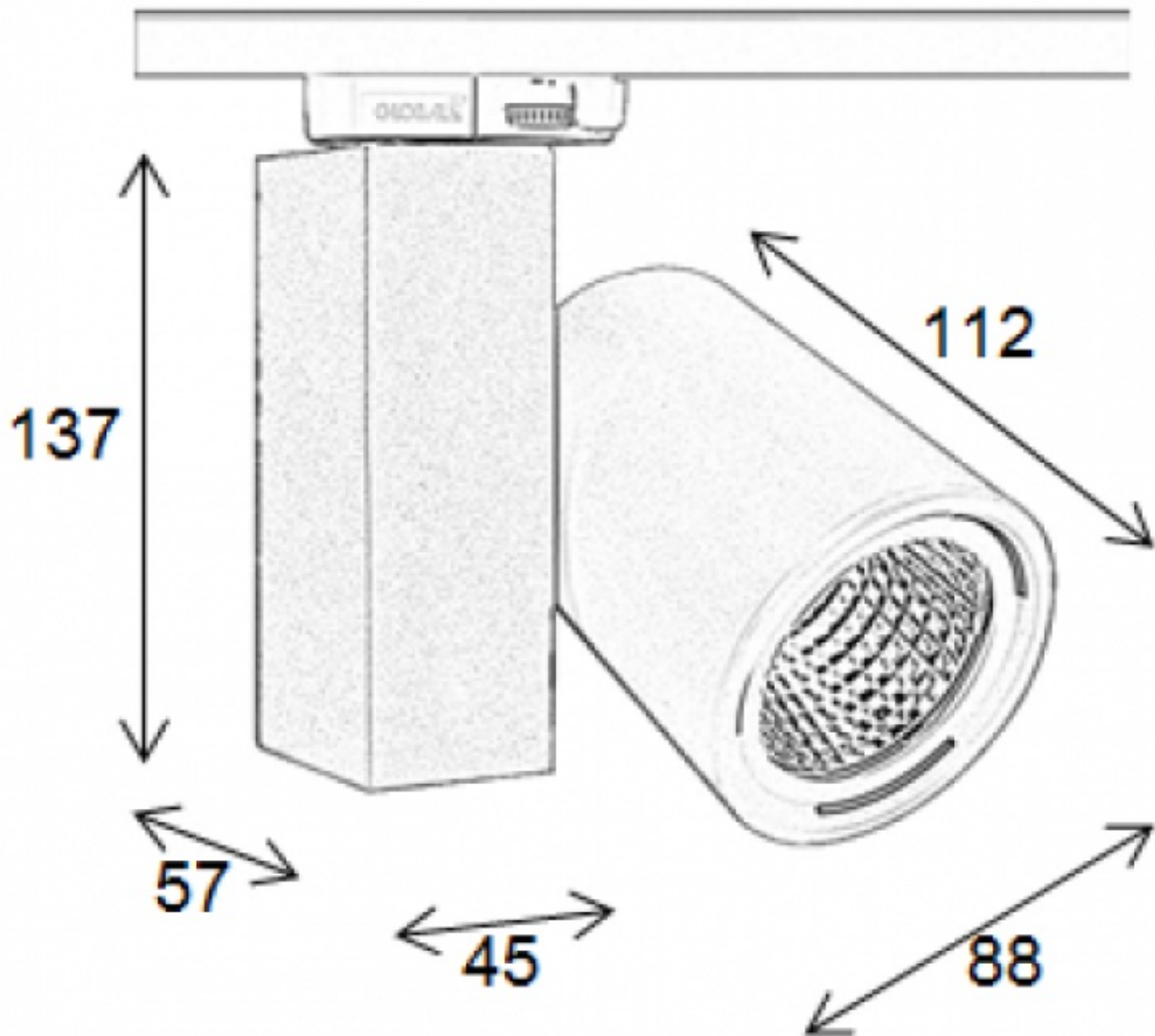
N'hésitez pas à nous consulter pour avoir plus d'informations sur nos gammes d'éclairage pro pour vos points de vente.

Nos projecteurs spots leds sont garantis 3 ans, durée de vie 50 000 heures.

Vous recherchez une solution modulable qui vous permet d'adapter votre éclairage à la configuration et l'aménagement de votre surface de vente ou vous n'avez tout simplement pas de faux plafond.

Spot sur rail LED blanc 3000LM

Spots sur rail led - Photo n° 2



CARACTÉRISTIQUES

Marque	Eclairage
Base	Pas de fixation
Fixation	Blanc
Couleur	spo-sur-rai-3383
Ref	3383
ID	1-5 jours ouvrés
Délai de livraison	Spots sur rail led
Catégorie	Éclairage magasin
Type	

DÉTAIL

N'hésitez pas à nous consulter pour avoir plus d'informations sur nos gammes d'éclairage pro pour vos points de vente.

Nos projecteurs spots leds sont garantis 3 ans, durée de vie 50 000 heures. Vous recherchez une solution modulable qui vous permet d'adapter votre éclairage à la configuration et l'aménagement de votre surface de vente ou vous n'avez tout simplement pas de faux plafond.