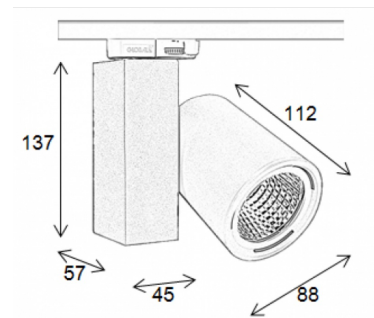




Spot sur rail LED argent 3000LM **129,00 €H.T.**

Spots sur rail led



CARACTÉRISTIQUES

Marque	Eclairage
Base	
Fixation	Pas de fixation
Couleur	Gris
Ref	spo-sur-rai-3382
ID	3382
Délai de livraison	1-5 jours ouvrés
Catégorie	Spots sur rail led
Type	Éclairage magasin

DÉTAIL

N'hésitez pas à nous consulter pour avoir plus d'informations sur nos gammes d'éclairage pro pour vos points de vente.

Nos projecteurs spots leds sont garantis 3 ans, durée de vie 50 000 heures. Vous recherchez une solution modulable qui vous permet d'adapter votre éclairage à la configuration et l'aménagement de votre surface de vente ou vous n'avez tout simplement pas de faux plafond.

DESCRIPTION

Spots Led sur rails noir. 3000LM. Ce spot sur rail est idéal pour mettre en valeur vos articles en boutique. L'éclairage sur rail argent est design et fonctionnel, équipé de de feux de piste LED tournants et inclinés. **Caractéristiques :**

- 540 Watts
- 3000 Lumens
- Couleur : blanc neutre
- 4000 Kelvin

Spot sur rail LED argent 3000LM

Ref: Philips Fortimo SLM C6 LED

Spots sur rail led - Photo n° 1



CARACTÉRISTIQUES

Marque	Eclairage
Base	
Fixation	Pas de fixation
Couleur	Gris
Ref	spo-sur-rai-3382
ID	3382
Délai de livraison	1-5 jours ouvrés
Catégorie	Spots sur rail led
Type	Éclairage magasin

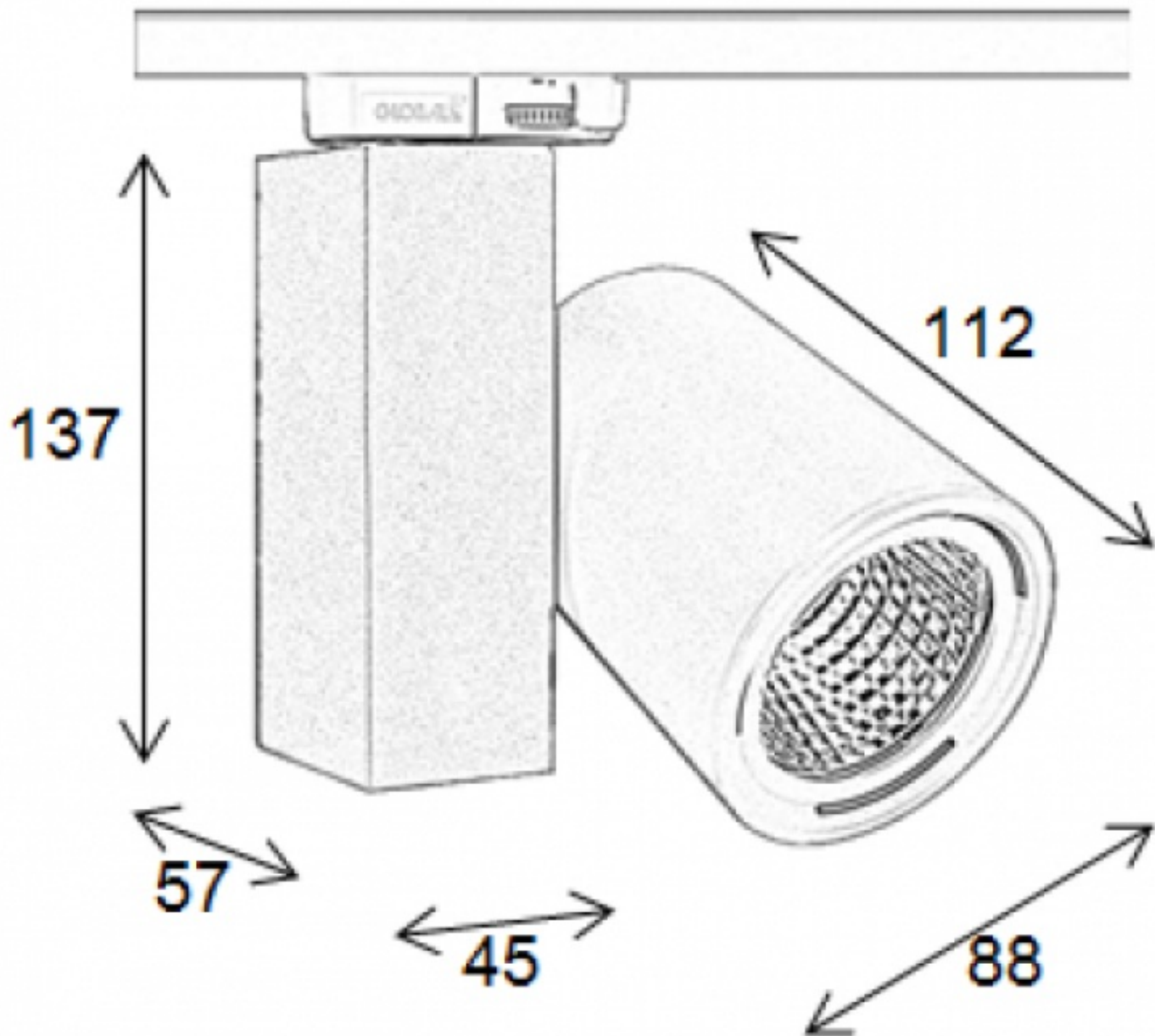
DÉTAIL

N'hésitez pas à nous consulter pour avoir plus d'informations sur nos gammes d'éclairage pro pour vos points de vente.

Nos projecteurs spots leds sont garantis 3 ans, durée de vie 50 000 heures. Vous recherchez une solution modulable qui vous permet d'adapter votre éclairage à la configuration et l'aménagement de votre surface de vente ou vous n'avez tout simplement pas de faux plafond.

Spot sur rail LED argent 3000LM

Spots sur rail led - Photo n° 2



CARACTÉRISTIQUES

Marque	Eclairage
Base	Pas de fixation
Fixation	Gris
Couleur	spo-sur-rai-3382
Ref	3382
ID	1-5 jours ouvrés
Délai de livraison	Spots sur rail led
Catégorie	Éclairage magasin
Type	

DÉTAIL

N'hésitez pas à nous consulter pour avoir plus d'informations sur nos gammes d'éclairage pro pour vos points de vente.

Nos projecteurs spots leds sont garantis 3 ans, durée de vie 50 000 heures. Vous recherchez une solution modulable qui vous permet d'adapter votre éclairage à la configuration et l'aménagement de votre surface de vente ou vous n'avez tout simplement pas de faux plafond.