



MANNEQUINS
SHOPPING

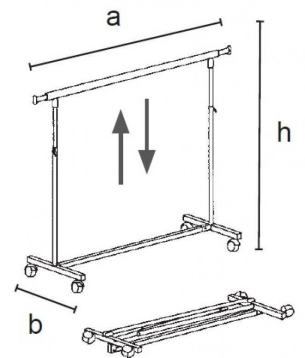
MANNEQUINS DE VITRINE, BUSTE MANNEQUIN, ET AGENCEMENT DE MAGASIN

+33 1 84 80 80 09 - info@mannequins-shopping.com

<https://www.mannequins-shopping.com>



Portant à roulettes **109,95 €H.T.**
Portants à roulette - 26,70 % ~~150,00~~



CARACTÉRISTIQUES

Marque	Portants shopping
Base	
Fixation	
Couleur	Metal
Ref	por-rou-2404
ID	2404
Délai de livraison	1-5 jours ouvrés
Catégorie	Portants à roulette
Type	Portants magasin

DÉTAIL

Ce portant pliable à roulettes a l'avantage de pouvoir se plier entièrement, ce qui rend son transport et son rangement très pratiques.

DESCRIPTION

Ce porte-vêtements à roulettes au design italien est pliable et sur roues en caoutchouc avec frein. Cette version luxueuse et robuste, avec tube carré et barre ovale. Hauteur = min 1170 max 2200 mm
Largeur = min 1000 max 1700 mm
Profondeur = 500 mm

Portant à roulettes

Portants à roulette - Photo n° 1



CARACTÉRISTIQUES

Marque	Portants shopping
Base	
Fixation	
Couleur	Metal
Ref	por-rou-2404
ID	2404
Délai de livraison	1-5 jours ouvrés
Catégorie	Portants à roulette
Type	Portants magasin

DÉTAIL

Ce portant pliable à roulettes a l'avantage de pouvoir se plier entièrement, ce qui rend son transport et son rangement très pratiques.

Portant à roulettes

Portants à roulette - Photo n° 2



CARACTÉRISTIQUES

Marque	Portants shopping
Base	
Fixation	
Couleur	Metal
Ref	por-rou-2404
ID	2404
Délai de livraison	1-5 jours ouvrés
Catégorie	Portants à roulette
Type	Portants magasin

DÉTAIL

Ce portant pliable à roulettes a l'avantage de pouvoir se plier entièrement, ce qui rend son transport et son rangement très pratiques.

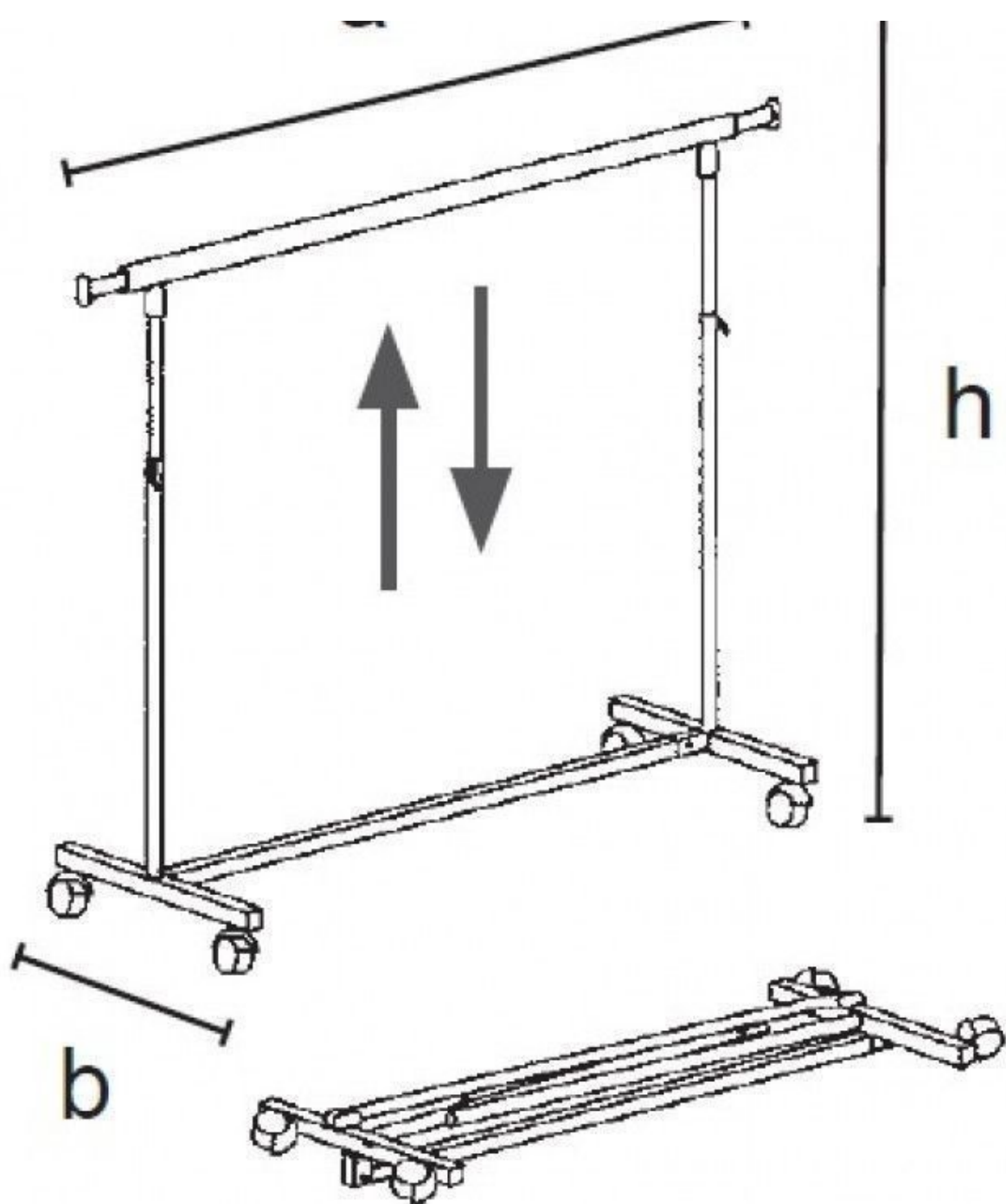
Portant à roulettes

Portants à roulette - Photo n° 3

a

A

T



CARACTÉRISTIQUES

Marque	Portants shopping
Base	
Fixation	
Couleur	Metal
Ref	por-rou-2404
ID	2404
Délai de livraison	1-5 jours ouvrés
Catégorie	Portants à roulette
Type	Portants magasin

DÉTAIL

Ce portant pliable à roulettes a l'avantage de pouvoir se plier entièrement, ce qui rend son transport et son rangement très pratiques.

Portant à roulettes

Portants à roulette - Photo n° 4





CARACTÉRISTIQUES

Marque	Portants shopping
Base	
Fixation	
Couleur	Metal
Ref	por-rou-2404
ID	2404
Délai de livraison	1-5 jours ouvrés
Catégorie	Portants à roulette
Type	Portants magasin

DÉTAIL

Ce portant pliable à roulettes a l'avantage de pouvoir se plier entièrement, ce qui rend son transport et son rangement très pratiques.

Portant à roulettes

Portants à roulette - Photo n° 5





CARACTÉRISTIQUES

Marque	Portants shopping
Base	
Fixation	
Couleur	Metal
Ref	por-rou-2404
ID	2404
Délai de livraison	1-5 jours ouvrés
Catégorie	Portants à roulette
Type	Portants magasin

DÉTAIL

Ce portant pliable à roulettes a l'avantage de pouvoir se plier entièrement, ce qui rend son transport et son rangement très pratiques.