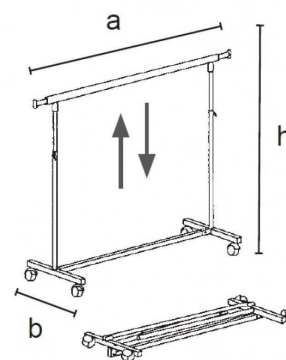
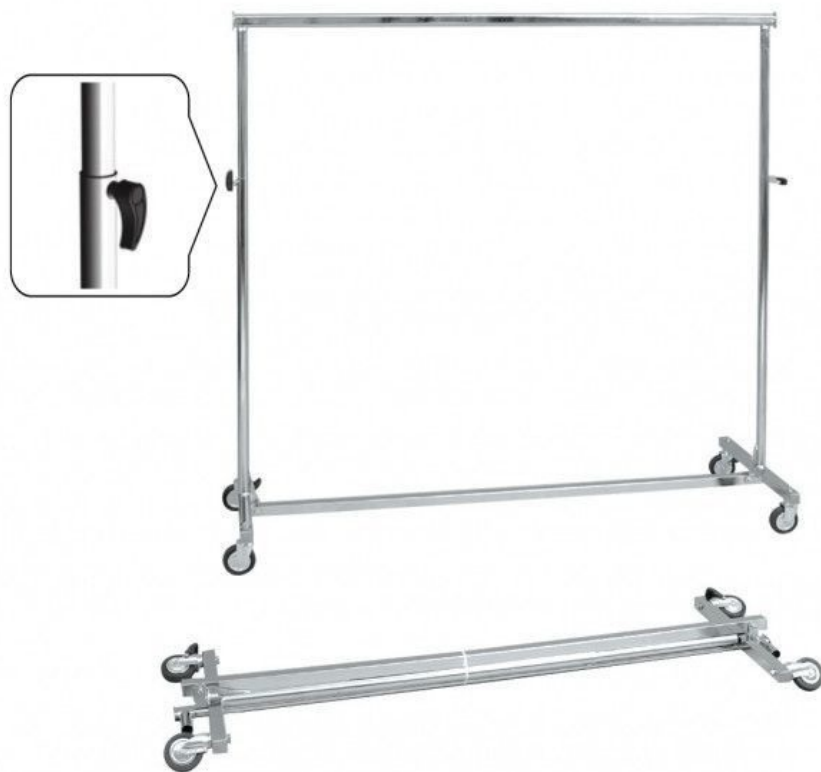




Portant à roulette métal **119,95 €H.T.**

Portants à roulette

- 14,29 % 139,95



CARACTÉRISTIQUES

Marque	Portants shopping
Base	
Fixation	
Couleur	Metal
Ref	por-rou-met-2403
ID	2403
Délai de livraison	1-5 jours ouvrés
Catégorie	Portants à roulette
Type	Portants magasin

DÉTAIL

Ce portant pliable à roulettes en métal a l'avantage de pouvoir se plier entièrement, ce qui rend son transport et son rangement très pratiques.

DESCRIPTION

Ce **porte-vêtements à roulettes** au design italien est pliable et sur roues en caoutchouc avec frein. Cette version luxueuse et robuste possède un tube carré et barre ovale. Hauteur = min 1250 max 2200 mm
Largeur = min 1500 max 2200 mm
Profondeur = 500 mm **Poids max supporté : 70kg**

Portant à roulette métal

Portants à roulette - Photo n° 1



CARACTÉRISTIQUES

Marque	Portants shopping
Base	
Fixation	
Couleur	Metal
Ref	por-rou-met-2403
ID	2403
Délai de livraison	1-5 jours ouvrés
Catégorie	Portants à roulette
Type	Portants magasin

DÉTAIL

Ce portant pliable à roulettes en métal a l'avantage de pouvoir se plier entièrement, ce qui rend son transport et son rangement très pratiques.

Portant à roulette métal

Portants à roulette - Photo n° 2



CARACTÉRISTIQUES

Marque	Portants shopping
Base	
Fixation	
Couleur	Metal
Ref	por-rou-met-2403
ID	2403
Délai de livraison	1-5 jours ouvrés
Catégorie	Portants à roulette
Type	Portants magasin

DÉTAIL

Ce portant pliable à roulettes en métal a l'avantage de pouvoir se plier entièrement, ce qui rend son transport et son rangement très pratiques.

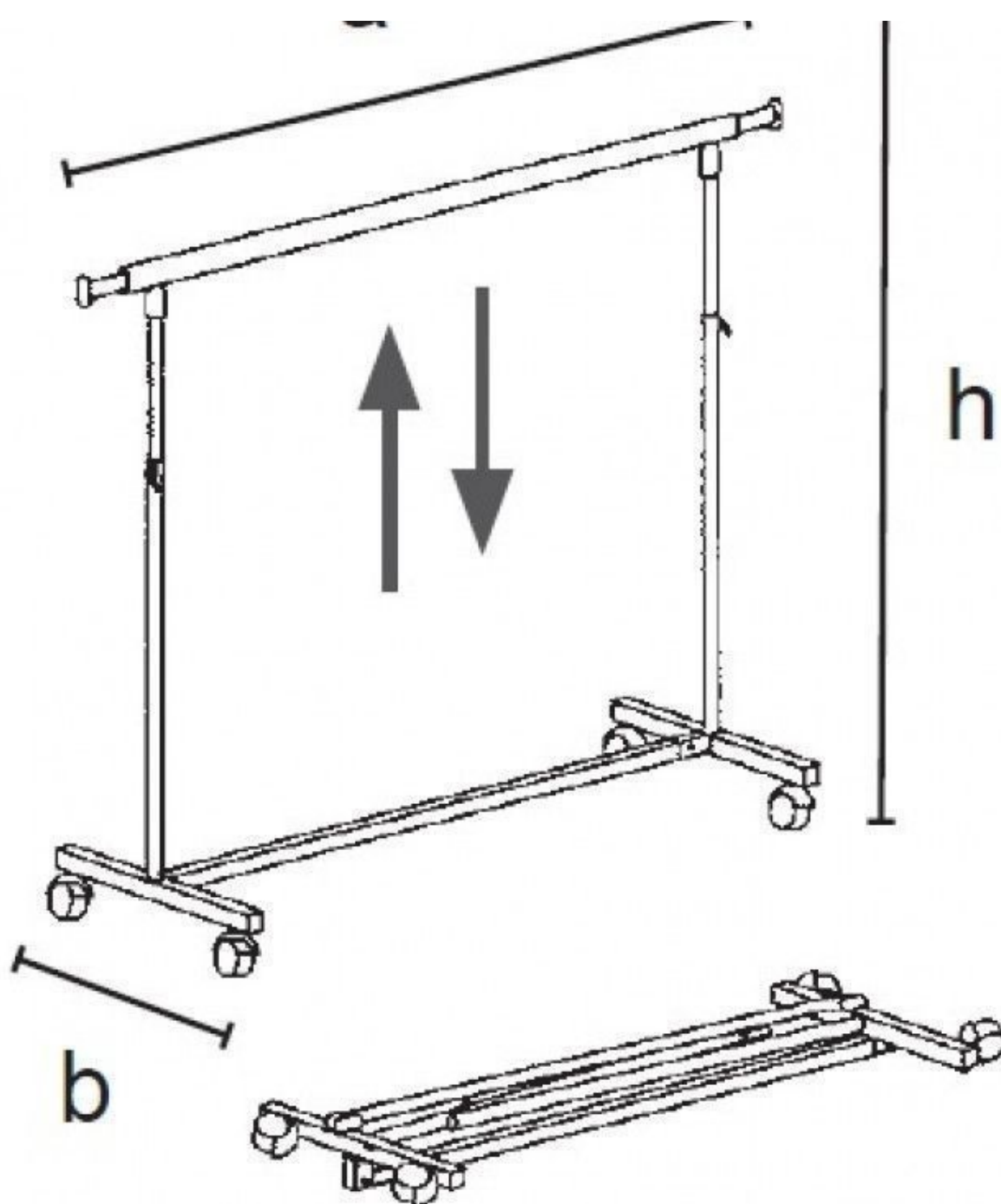
Portant à roulette métal

Portants à roulette - Photo n° 3

a

A

T



CARACTÉRISTIQUES

Marque	Portants shopping
Base	
Fixation	
Couleur	Metal
Ref	por-rou-met-2403
ID	2403
Délai de livraison	1-5 jours ouvrés
Catégorie	Portants à roulette
Type	Portants magasin

DÉTAIL

Ce portant pliable à roulettes en métal a l'avantage de pouvoir se plier entièrement, ce qui rend son transport et son rangement très pratiques.

Portant à roulette métal

Portants à roulette - Photo n° 4



CARACTÉRISTIQUES

Marque	Portants shopping
Base	
Fixation	
Couleur	Metal
Ref	por-rou-met-2403
ID	2403
Délai de livraison	1-5 jours ouvrés
Catégorie	Portants à roulette
Type	Portants magasin

DÉTAIL

Ce portant pliable à roulettes en métal a l'avantage de pouvoir se plier entièrement, ce qui rend son transport et son rangement très pratiques.

Portant à roulette métal

Portants à roulette - Photo n° 5





CARACTÉRISTIQUES

Marque	Portants shopping
Base	
Fixation	
Couleur	Metal
Ref	por-rou-met-2403
ID	2403
Délai de livraison	1-5 jours ouvrés
Catégorie	Portants à roulette
Type	Portants magasin

DÉTAIL

Ce portant pliable à roulettes en métal a l'avantage de pouvoir se plier entièrement, ce qui rend son transport et son rangement très pratiques.