

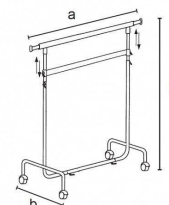
# Portant métal XXL avec roulette **89,95 €H.T.**

## Portants à roulette

- 18,19 % ~~109,95~~



Information		
		
a = min 1500 max 2200 b = 570 h = min 1300 max 2030	9.70	50/pallet



### CARACTÉRISTIQUES

<b>Marque</b>	Portants shopping
<b>Base</b>	
<b>Fixation</b>	
<b>Couleur</b>	Metal
<b>Ref</b>	por-met-xxl-2394
<b>ID</b>	2394
<b>Délai de livraison</b>	1-5 jours ouvrés
<b>Catégorie</b>	Portants à roulette
<b>Type</b>	Portants magasin

### DÉTAIL

Ce portant à roulettes permet une utilisation polyvalente et de lourdes charges.

### DESCRIPTION

Portant à roulettes en metal avec roues en caoutchouc et ecrous. Le portant est compose d'un tube rond et d'une barre superieure ovale. Le portant est extensible en hauteur et en largeur (de 1250mm à 2000 en longueur, de 1500 à 2200 mm en largeur) La capacite maximale du support est de 200 kilogrammes, ce qui en effet un portant tres resistant!  
 Hauteur = min 1250 Max 2000 mm  
 largeur = min 1500 Max 2200 mm  
 Profondeur = 600 mm  
 Poids max supporte : 70 kg

**Portant métal XXL avec roulette**

## Portants à roulette - Photo n° 1



### CARACTÉRISTIQUES

<b>Marque</b>	Portants shopping
<b>Base</b>	
<b>Fixation</b>	
<b>Couleur</b>	Metal
<b>Ref</b>	por-met-xxl-2394
<b>ID</b>	2394
<b>Délai de livraison</b>	1-5 jours ouvrés
<b>Catégorie</b>	Portants à roulette
<b>Type</b>	Portants magasin

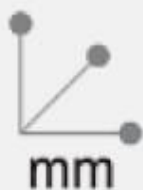
### DÉTAIL

Ce portant à roulettes permet une utilisation polyvalente et de lourdes charges.

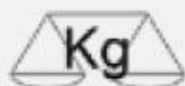
**Portant métal XXL avec roulette**

**Portants à roulette - Photo n° 2**

## Information



a = min 1500 max 2200  
b = 570  
h = min 1300 max 2030



9.70



50/pallet

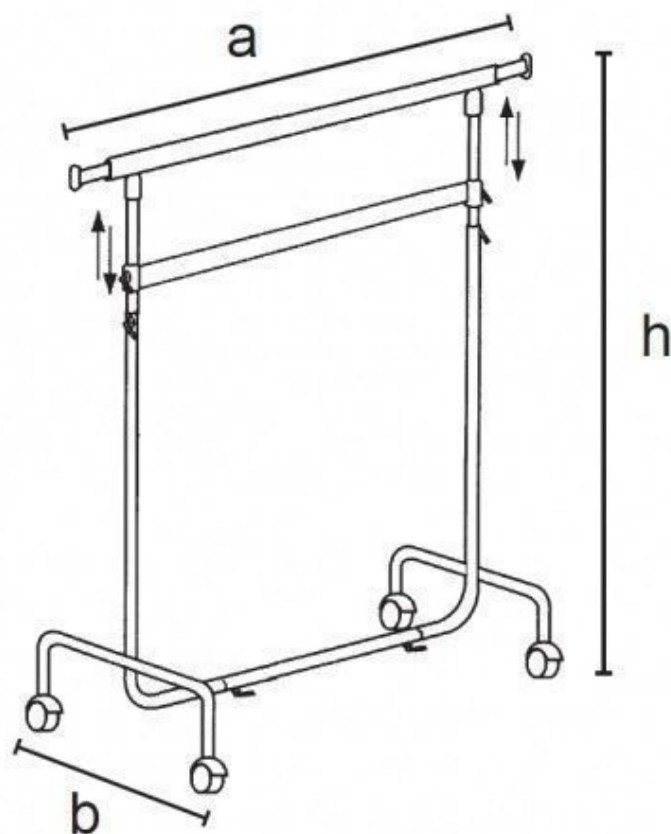
### CARACTÉRISTIQUES

<b>Marque</b>	Portants shopping
<b>Base</b>	
<b>Fixation</b>	
<b>Couleur</b>	Metal
<b>Ref</b>	por-met-xxl-2394
<b>ID</b>	2394
<b>Délai de livraison</b>	1-5 jours ouvrés
<b>Catégorie</b>	Portants à roulette
<b>Type</b>	Portants magasin

### DÉTAIL

Ce portant à roulettes permet une utilisation polyvalente et de lourdes charges.

**Portant métal XXL avec roulette**  
**Portants à roulette - Photo n° 3**



## CARACTÉRISTIQUES

<b>Marque</b>	Portants shopping
<b>Base</b>	
<b>Fixation</b>	
<b>Couleur</b>	Metal
<b>Ref</b>	por-met-xxl-2394
<b>ID</b>	2394
<b>Délai de livraison</b>	1-5 jours ouvrés
<b>Catégorie</b>	Portants à roulette
<b>Type</b>	Portants magasin

## DÉTAIL

Ce portant à roulettes permet une utilisation polyvalente et de lourdes charges.

## Portant métal XXL avec roulette

### Portants à roulette - Photo n° 4





## CARACTÉRISTIQUES

<b>Marque</b>	Portants shopping
<b>Base</b>	
<b>Fixation</b>	
<b>Couleur</b>	Metal
<b>Ref</b>	por-met-xxl-2394
<b>ID</b>	2394
<b>Délai de livraison</b>	1-5 jours ouvrés
<b>Catégorie</b>	Portants à roulette
<b>Type</b>	Portants magasin

## DÉTAIL

Ce portant à roulettes permet une utilisation polyvalente et de lourdes charges.