



MANNEQUINS  
SHOPPING

MANNEQUINS DE VITRINE, BUSTE MANNEQUIN, ET AGENCEMENT DE MAGASIN

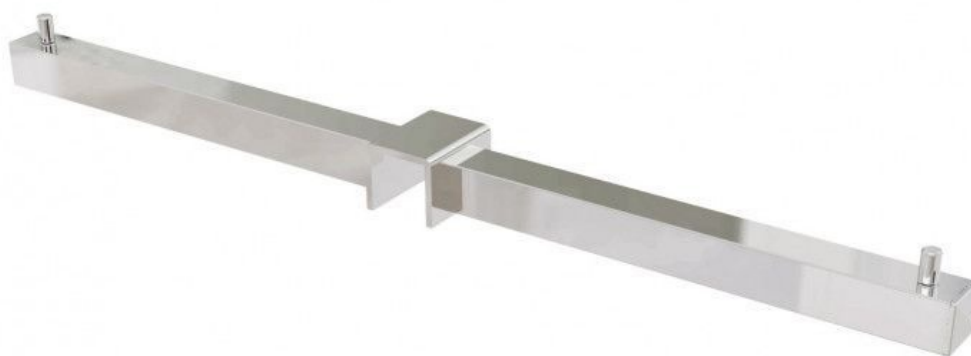
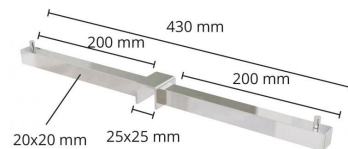
+33 1 84 80 80 09 - info@mannequins-shopping.com

<https://www.mannequins-shopping.com>



## Barre latérale métal pour portant droit **19,95 €H.T.**

### Portants droits



### CARACTÉRISTIQUES

<b>Marque</b>	Portants shopping
<b>Base</b>	
<b>Fixation</b>	Pas de fixation
<b>Couleur</b>	Metal
<b>Ref</b>	bar-lat-met-3113
<b>ID</b>	3113
<b>Délai de livraison</b>	1-5 jours ouvrés
<b>Catégorie</b>	Portants droits
<b>Type</b>	Portants magasin

### DÉTAIL

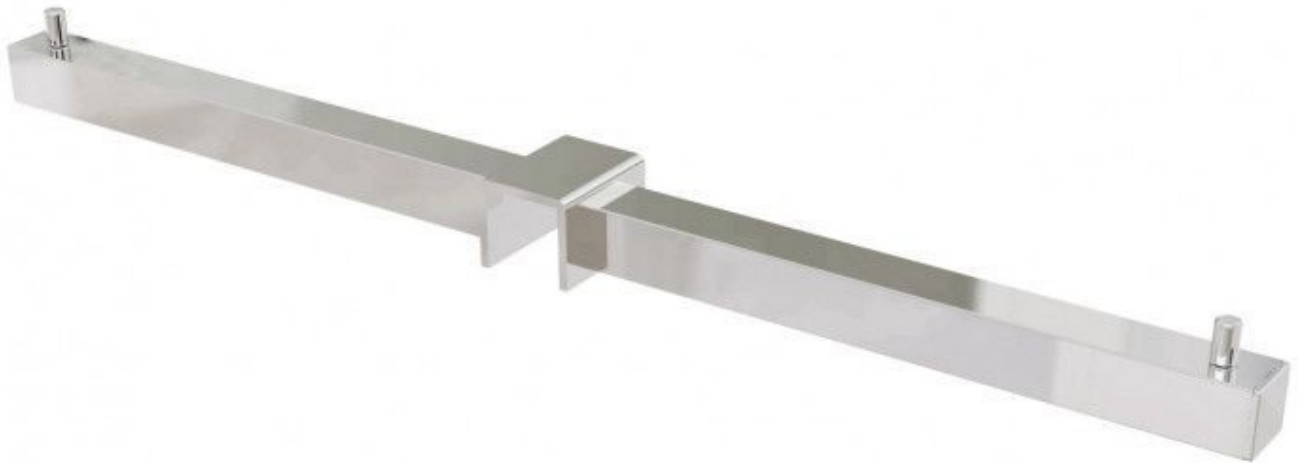
Barre latérale chrome pour portant droit. La barre latérale est disponible en stock, et s'adapte à tout nos portants droits. Elle permet de mettre en valeur, le stand ainsi que les vêtements, la barre latérale est intemporel.

### DESCRIPTION

**Barre latérale métal** pour portant droit. Longueur 43cm. La tringle s'adapte à tout nos portants droits, elle permet de donner une meilleure visibilité à vos produits. Cet accessoire pour portant léger et simple à utiliser, il met en valeur votre portant, mais également votre collection. La couleur métallisé donne un aspect intemporel et dynamique.

## Barre latérale métal pour portant droit

## Portants droits - Photo n° 1



### CARACTÉRISTIQUES

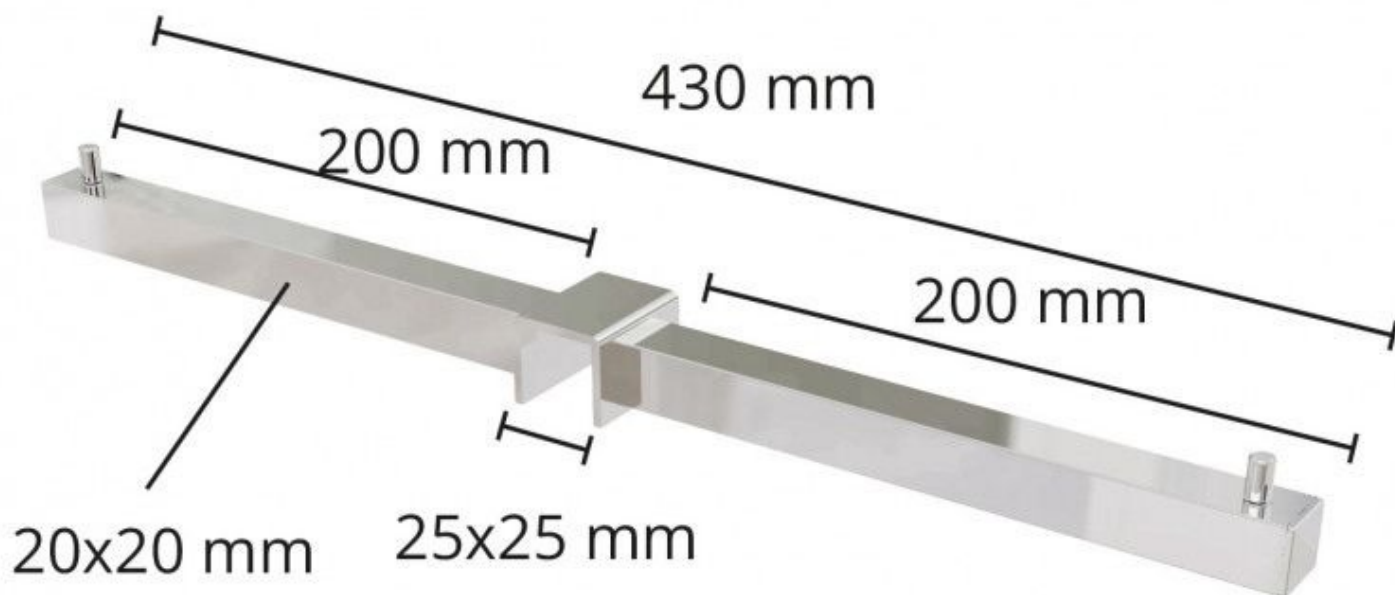
<b>Marque</b>	Portants shopping
<b>Base</b>	
<b>Fixation</b>	Pas de fixation
<b>Couleur</b>	Metal
<b>Ref</b>	bar-lat-met-3113
<b>ID</b>	3113
<b>Délai de livraison</b>	1-5 jours ouvrés
<b>Catégorie</b>	Portants droits
<b>Type</b>	Portants magasin

### DÉTAIL

Barre latérale chrome pour portant droit. La barre latérale est disponible en stock, et s'adapte à tout nos portants droits. Elle permet de mettre en valeur, le stand ainsi que les vêtements, la barre latérale est intemporel.

## Barre latérale métal pour portant droit

## Portants droits - Photo n° 2



## CARACTÉRISTIQUES

<b>Marque</b>	Portants shopping
<b>Base</b>	
<b>Fixation</b>	Pas de fixation
<b>Couleur</b>	Metal
<b>Ref</b>	bar-lat-met-3113
<b>ID</b>	3113
<b>Délai de livraison</b>	1-5 jours ouvrés
<b>Catégorie</b>	Portants droits
<b>Type</b>	Portants magasin

## DÉTAIL

Barre latérale chrome pour portant droit. La barre latérale est disponible en stock, et s'adapte à tout nos portants droits. Elle permet de mettre en valeur, le stand ainsi que les vêtements, la barre latérale est intemporel.