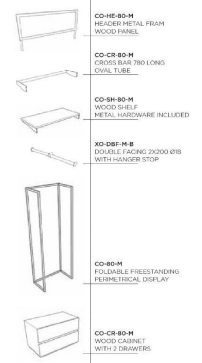
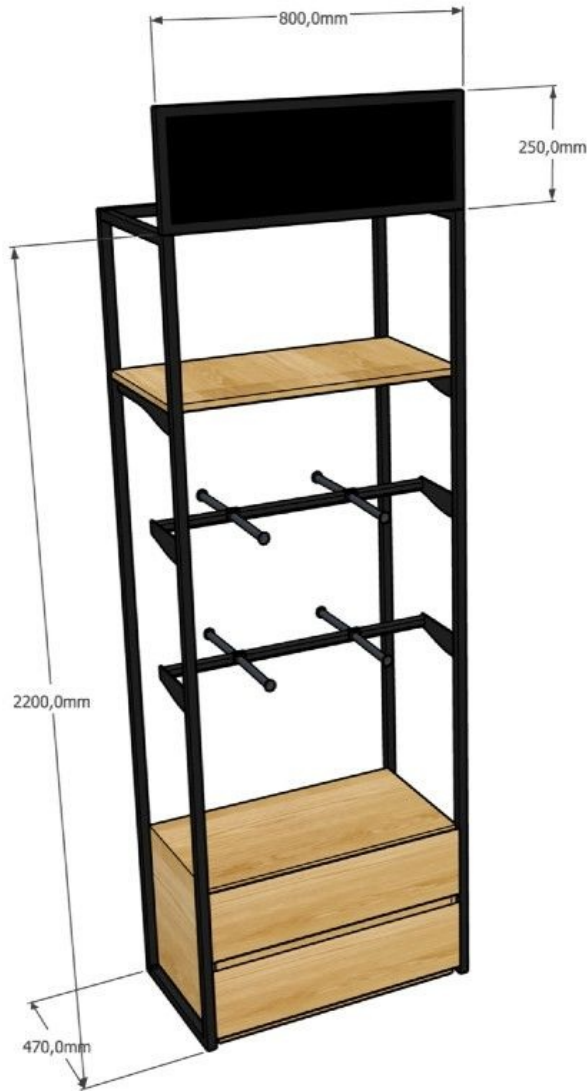




Meuble mural avec étagères et penderie H 220 x 80 x 47

Gondoles magasin

792,00 €H.T.



CARACTÉRISTIQUES

Marque	Mobilier shopping
Base	
Fixation	Pas de fixation
Couleur	Noir
Ref	meu-mur-ave-2914
ID	2914
Délai de livraison	1-5 jours ouvrés
Catégorie	Gondoles magasin
Type	Mobilier magasin

DÉTAIL

Ce meuble mural pour magasin, commerce et showroom est livré dans des cartons à plat

il comprend :

- 1 Armature en métal epoxy noir
- 1 facing haut pour présenter votre marque
- 1 étagère
- 2 barres de suspensions
- 4 double barre pour facing
- 1 caisson avec 2 tiroirs

DESCRIPTION

Meuble mural modulable magasin en métal epoxy noir avec étagères, penderie, tablette et caisson pour habiller votre magasin. Cette collection de meubles muraux est particulièrement adaptée pour la présentation de textiles et accessoires tels que sacs, foulards, penderie, caissons de stockage, signalétique, branding...

Durable, solide, il vous permet d'agencer, d'aménager et d'habiller votre **boutique** en toute simplicité.

Fiche produit standard de ce **meuble étagère vêtements** :

Matériaux : bois, métal époxy noir

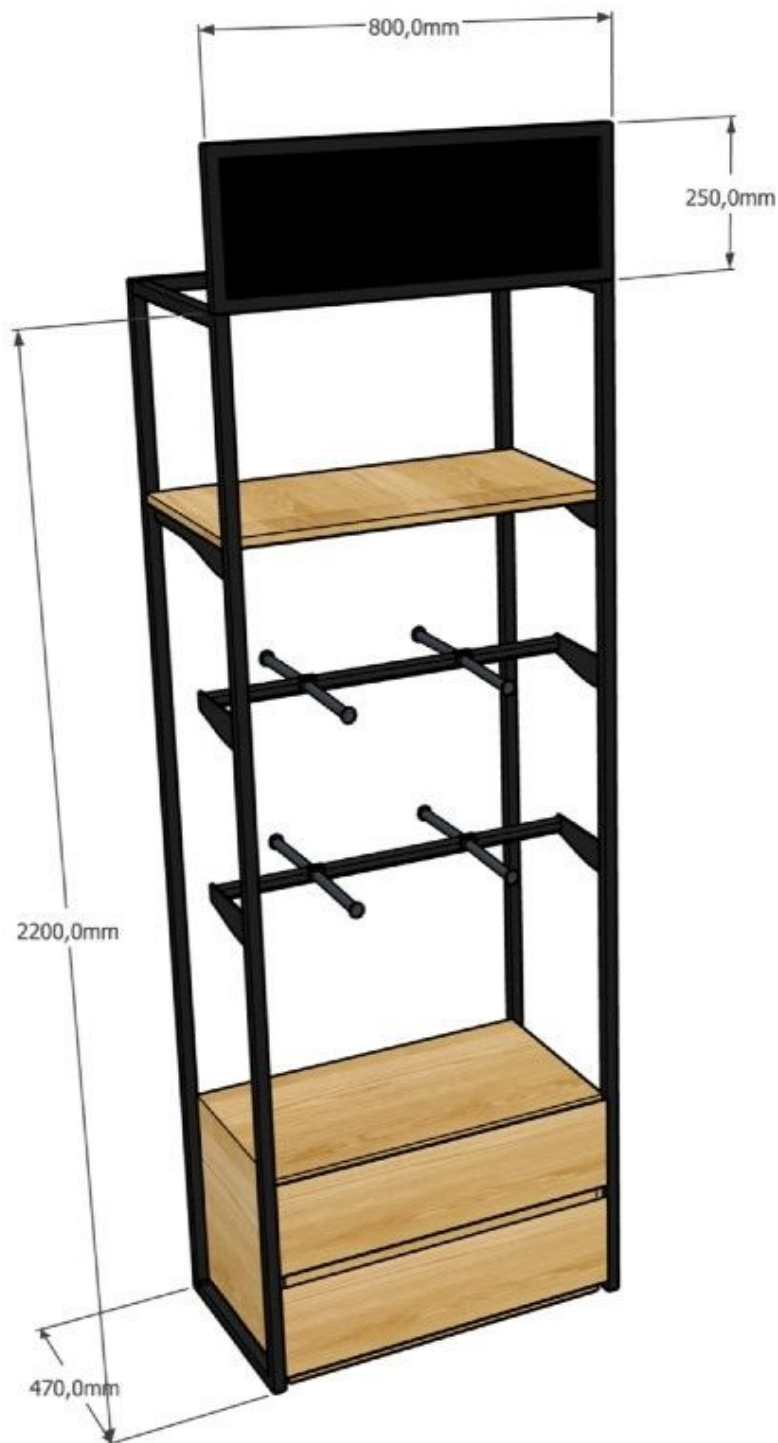
Poids : 17 kas

Dimension : L80 x H220 x P47 cm

Matériau : Métal

Dimension du carton : L85 x H225 x p10 cm

Gondoles magasin - Photo n° 1



CARACTÉRISTIQUES

Marque	Mobilier shopping
Base	
Fixation	Pas de fixation
Couleur	Noir
Ref	meu-mur-ave-2914
ID	2914
Délai de livraison	1-5 jours ouvrés
Catégorie	Gondoles magasin
Type	Mobilier magasin

DÉTAIL

Ce meuble mural pour magasin, commerce et showroom est livré dans des cartons à plat

il comprend :

- 1 Armature en métal epoxy noir
- 1 facing haut pour présenter votre marque
- 1 étagère
- 2 barres de suspensions
- 4 double barre pour facing
- 1 caisson avec 2 tiroirs

Meuble mural avec étagères et penderie H 220 x 80 x 47

La modularité de ces étagères bois et métal vous offre de nombreuses possibilités pour mettre en valeur vêtements, objets ou textiles dans votre magasin ou votre showroom.



CARACTÉRISTIQUES

Marque	Mobilier shopping
Base	
Fixation	Pas de fixation
Couleur	Noir
Ref	meu-mur-ave-2914
ID	2914
Délai de livraison	1-5 jours ouvrés
Catégorie	Gondoles magasin
Type	Mobilier magasin

DÉTAIL

Ce meuble mural pour magasin, commerce et showroom est livré dans des cartons à plat

il comprend :

- 1 Armature en métal epoxy noir
- 1 facing haut pour présenter votre marque
- 1 étagère
- 2 barres de suspensions
- 4 double barre pour facing
- 1 caisson avec 2 tiroirs

Meuble mural avec étagères et penderie H 220 x 80 x 47
La modularité de ces étagères bois et métal vous offre de nombreuses possibilités pour mettre en valeur vêtements, objets ou textiles dans votre magasin ou votre showroom.



CARACTÉRISTIQUES

Marque	Mobilier shopping
Base	
Fixation	Pas de fixation
Couleur	Noir
Ref	meu-mur-ave-2914
ID	2914
Délai de livraison	1-5 jours ouvrés
Catégorie	Gondoles magasin
Type	Mobilier magasin

DÉTAIL

Ce meuble mural pour magasin, commerce et showroom est livré dans des cartons à plat

il comprend :

- 1 Armature en métal epoxy noir
- 1 facing haut pour présenter votre marque
- 1 étagère
- 2 barres de suspensions
- 4 double barre pour facing
- 1 caisson avec 2 tiroirs

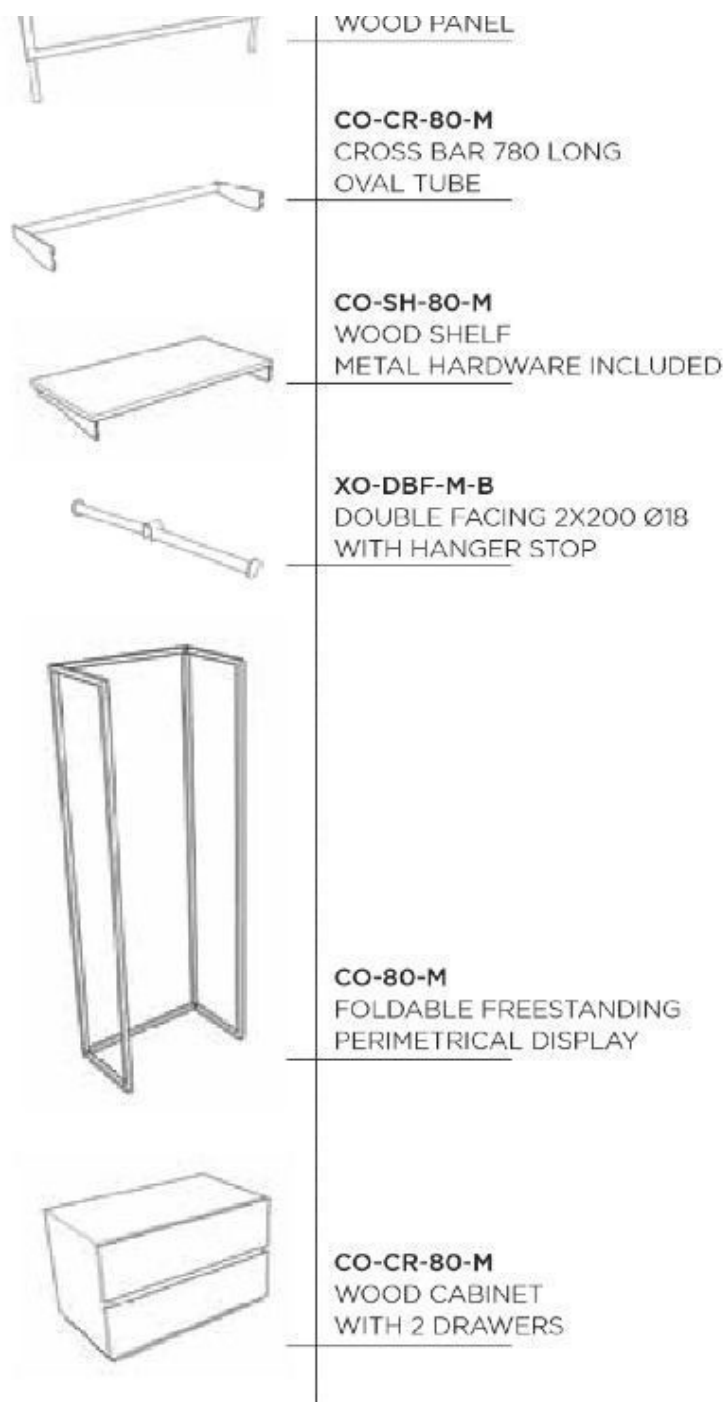
Meuble mural avec étagères et penderie H 220 x 80 x 47
Gondoles magasin - Photo n° 4

La modularité de ces étagères bois et métal vous offre de nombreuses possibilités pour mettre en valeur vêtements, objets ou textiles dans votre magasin ou votre showroom.

Pour d'autres configurations et couleurs nous consulter pour devis



CO-HE-80-M
HEADER METAL FRAM
 WOOD PANEL



CARACTÉRISTIQUES

Marque	Mobilier shopping
Base	
Fixation	Pas de fixation
Couleur	Noir
Ref	meu-mur-ave-2914
ID	2914
Délai de livraison	1-5 jours ouvrés
Catégorie	Gondoles magasin
Type	Mobilier magasin

DÉTAIL

Ce meuble mural pour magasin, commerce et showroom est livré dans des cartons à plat

il comprend :

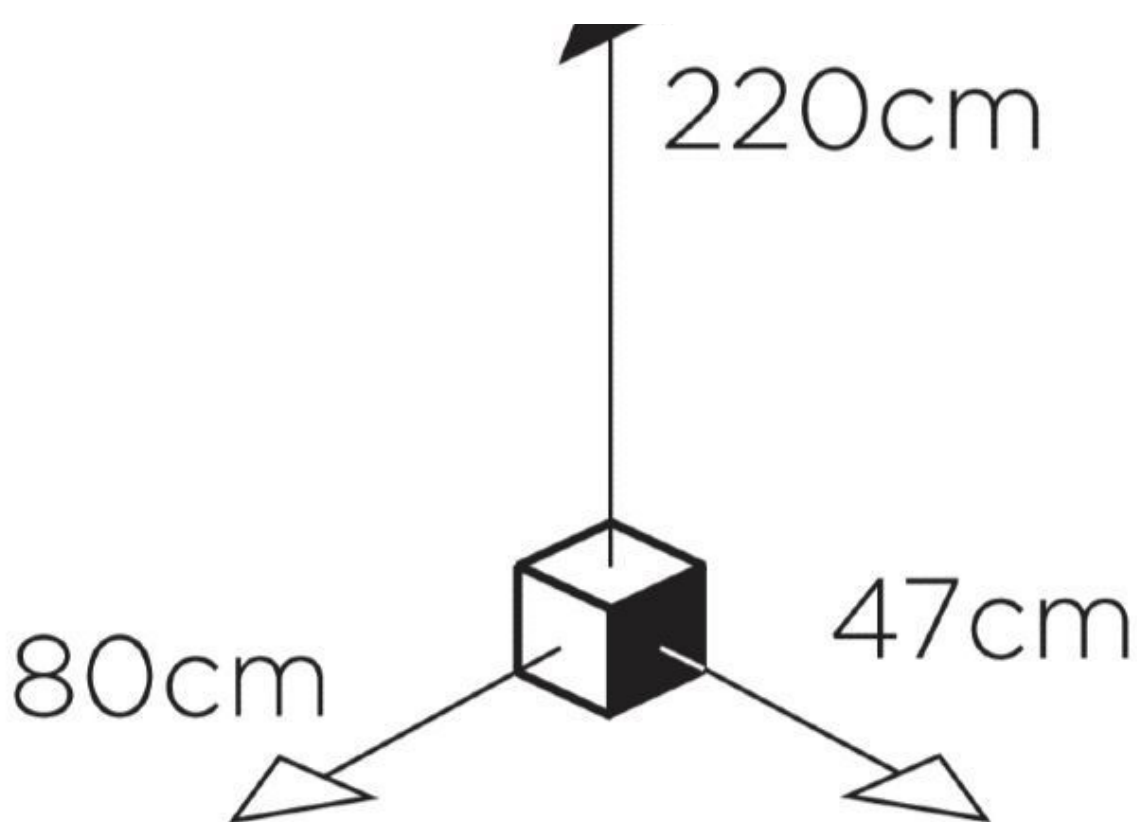
- 1 Armature en métal epoxy noir
- 1 facing haut pour présenter votre marque
- 1 étagère
- 2 barres de suspensions
- 4 double barre pour facing
- 1 caisson avec 2 tiroirs

Meuble mural avec étagères et penderie H 220 x 80 x 47
Gondoles magasin - Photo n° 5

La modularité de ces étagères bois et métal vous offre de nombreuses possibilités pour mettre en valeur vêtements, objets ou textiles dans votre magasin ou votre showroom.

Pour d'autres configurations et couleurs nous consulter pour devis





CARACTÉRISTIQUES

Marque	Mobilier shopping
Base	
Fixation	Pas de fixation
Couleur	Noir
Ref	meu-mur-ave-2914
ID	2914
Délai de livraison	1-5 jours ouvrés
Catégorie	Gondoles magasin
Type	Mobilier magasin

DÉTAIL

Ce meuble mural pour magasin, commerce et showroom est livré dans des cartons à plat

il comprend :

- 1 Armature en métal epoxy noir
- 1 facing haut pour présenter votre marque
- 1 étagère
- 2 barres de suspensions
- 4 double barre pour facing
- 1 caisson avec 2 tiroirs

La modularité de ces étagères bois et métal vous offre de nombreuses possibilités pour mettre en valeur, vêtements, objets ou textiles dans votre magasin ou votre showroom.

Pour d'autres configurations et couleurs nous consulter pour devis.