



MANNEQUINS
SHOPPING

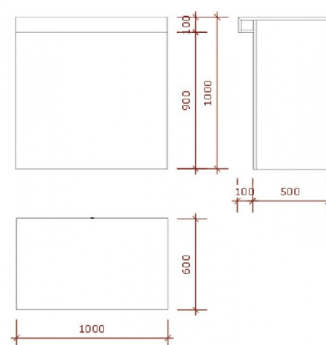
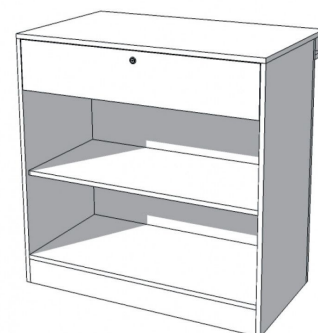
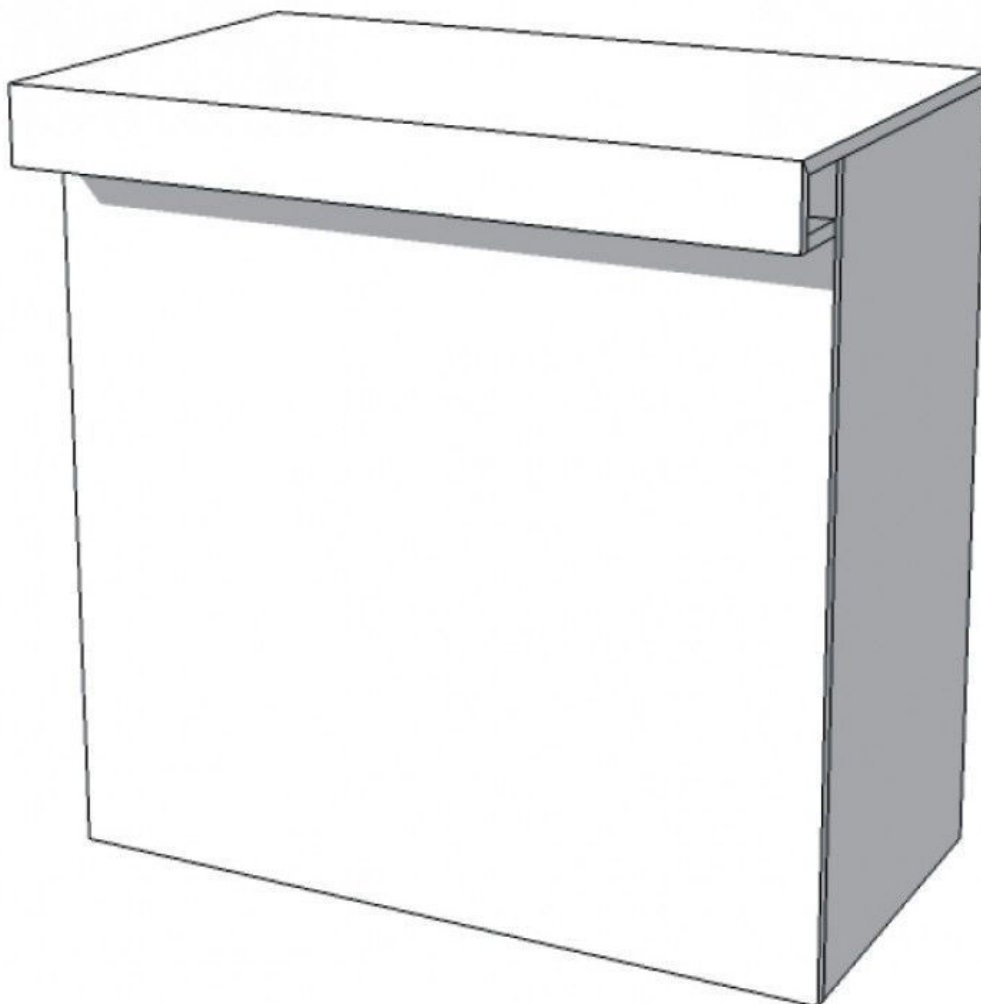
MANNEQUINS DE VITRINE, BUSTE MANNEQUIN, ET AGENCEMENT DE MAGASIN

+33 1 84 80 80 09 - info@mannequins-shopping.com

<https://www.mannequins-shopping.com>



Element central comptoir magasin **670,00 €H.T.** Comptoirs moderne



CARACTÉRISTIQUES

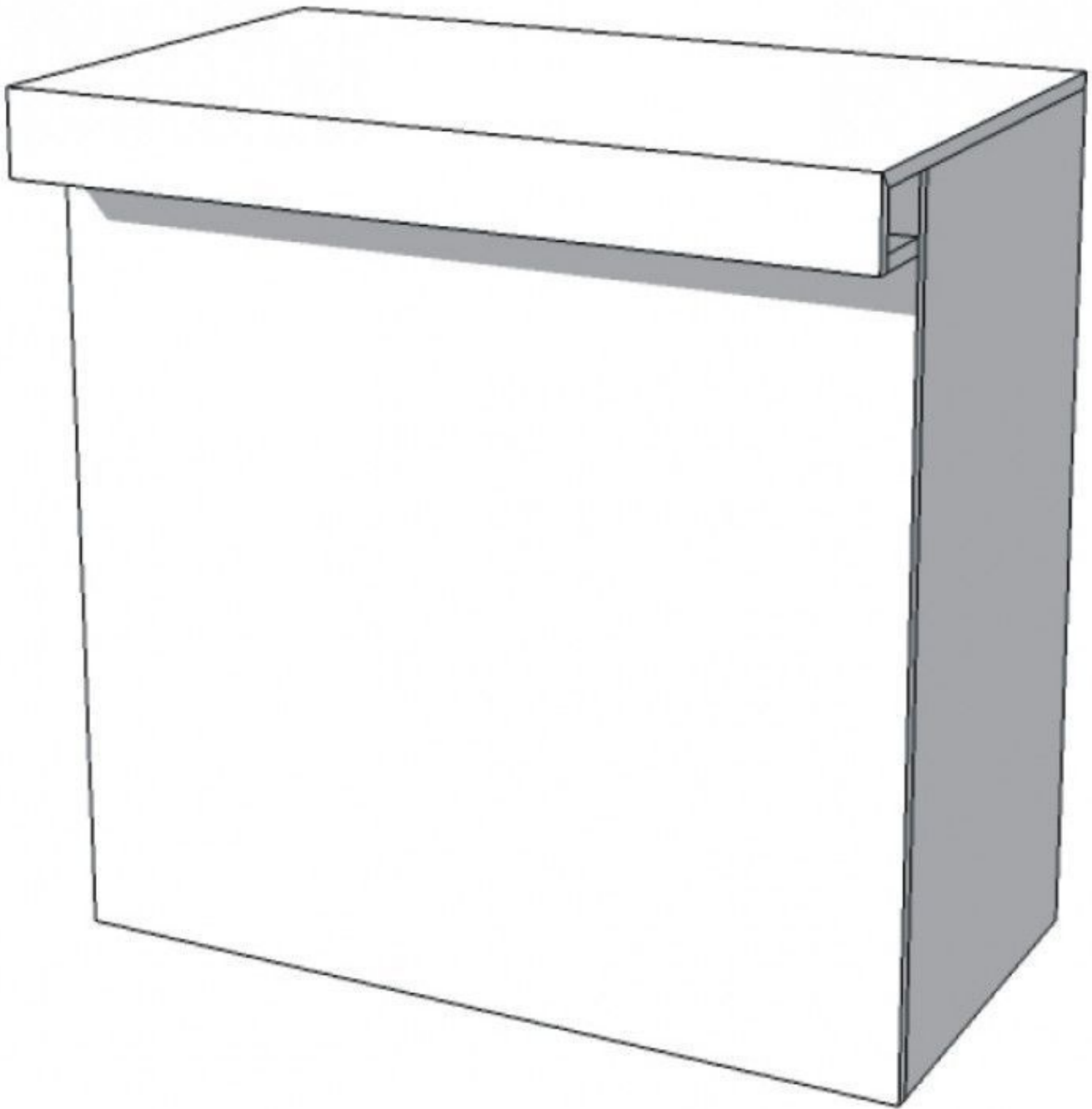
| | |
|--------------------|-------------------|
| Marque | Mobilier shopping |
| Base | |
| Fixation | |
| Couleur | Blanc |
| Ref | ele-cen-com-2209 |
| ID | 2209 |
| Délai de livraison | 1-5 jours ouvrés |
| Catégorie | Comptoirs moderne |
| Type | Mobilier magasin |

DÉTAIL

DESCRIPTION

Element central comptoir magasin

Comptoirs moderne - Photo n° 1



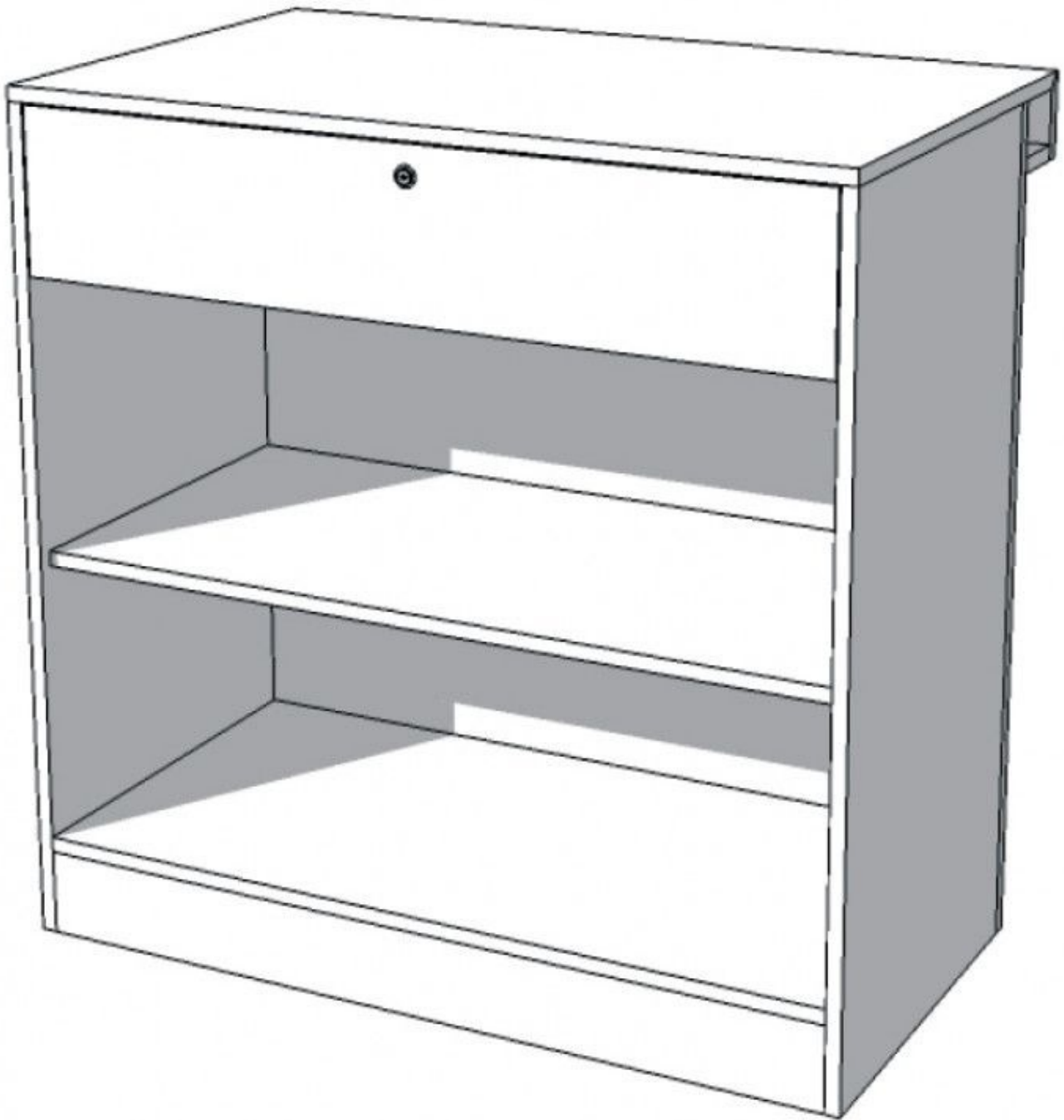
CARACTÉRISTIQUES

| | |
|---------------------------|-------------------|
| Marque | Mobilier shopping |
| Base | |
| Fixation | |
| Couleur | Blanc |
| Ref | ele-cen-com-2209 |
| ID | 2209 |
| Délai de livraison | 1-5 jours ouvrés |
| Catégorie | Comptoirs moderne |
| Type | Mobilier magasin |

DÉTAIL

Element central comptoir magasin

Comptoirs moderne - Photo n° 2



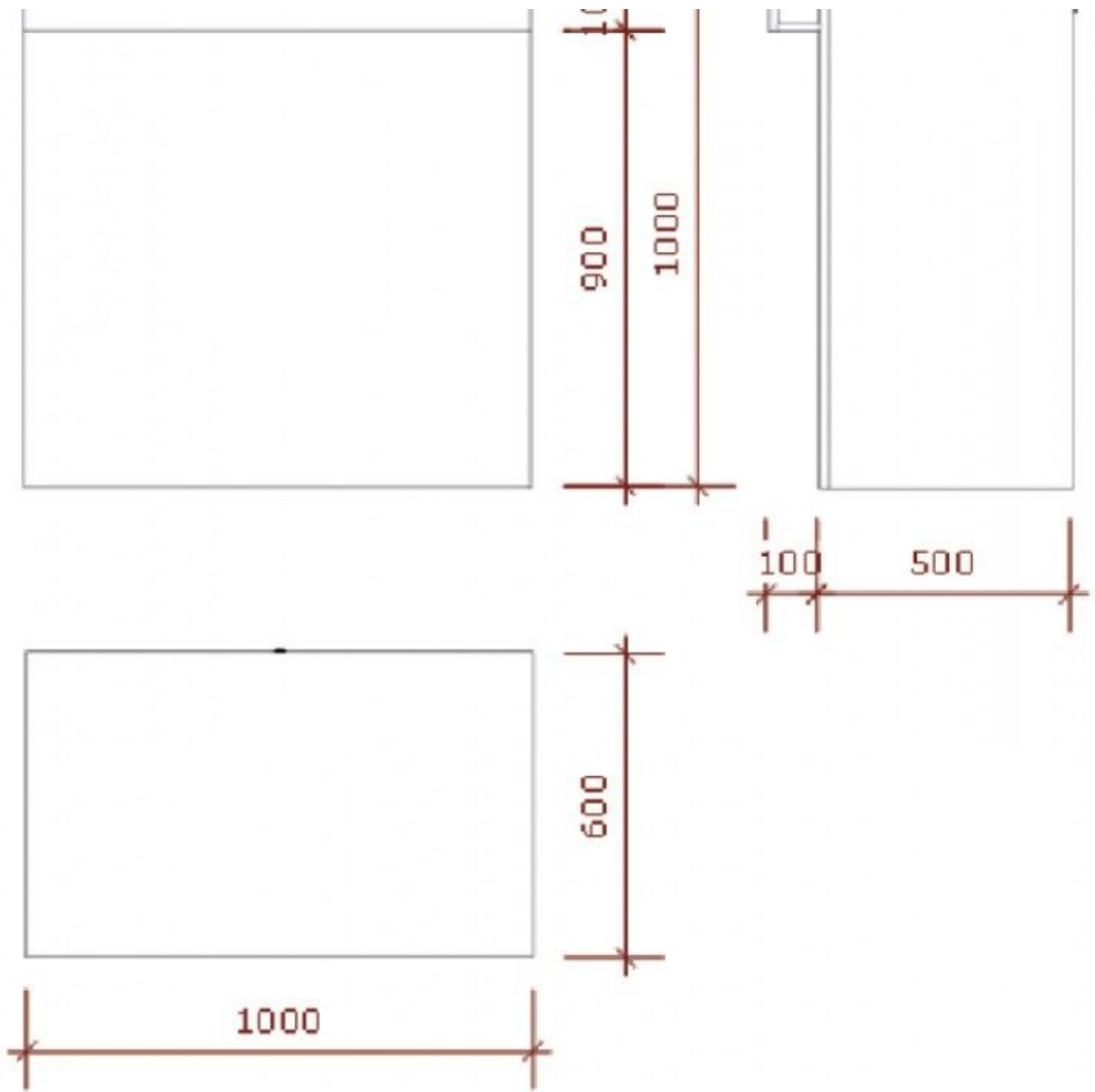
CARACTÉRISTIQUES

| | |
|---------------------------|-------------------|
| Marque | Mobilier shopping |
| Base | |
| Fixation | |
| Couleur | Blanc |
| Ref | ele-cen-com-2209 |
| ID | 2209 |
| Délai de livraison | 1-5 jours ouvrés |
| Catégorie | Comptoirs moderne |
| Type | Mobilier magasin |

DÉTAIL

Element central comptoir magasin
Comptoirs moderne - Photo n° 3





CARACTÉRISTIQUES

| | |
|---------------------------|-------------------|
| Marque | Mobilier shopping |
| Base | |
| Fixation | |
| Couleur | Blanc |
| Ref | ele-cen-com-2209 |
| ID | 2209 |
| Délai de livraison | 1-5 jours ouvrés |
| Catégorie | Comptoirs moderne |
| Type | Mobilier magasin |

DÉTAIL