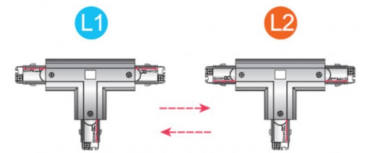
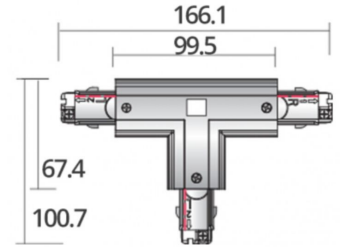
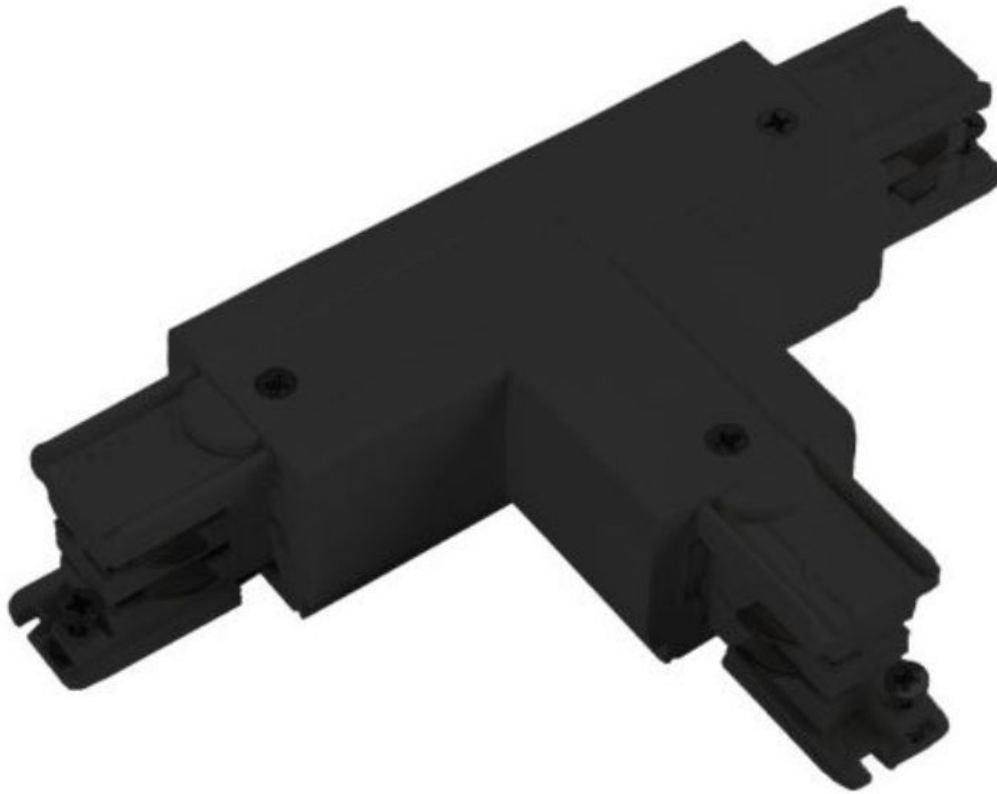




Conector en T negro para carril LED trifásico **10,00 €sin IVA**

Carril trifásico



ESPECIFICACIONES

Marca	Eclairage
Base	
Fijación	
Colore	Noir
Ref	con-noi-en-4011
ID	4011
Fecha de entrega	1-5 días
Categoría	Carril trifásico
Tipo	Iluminación

DETAIL

Características:

- Compatibilidad universal:
- Este conector en T es compatible con la mayoría de raíles LED trifásicos, proporcionando una solución de conexión universal para su sistema de iluminación.
- Fácil instalación.
- Fácil instalación: Simplemente coloque este conector entre dos segmentos de raíl para crear una conexión fuerte y estable, sin necesidad de herramientas especiales o habilidades técnicas.
- Fácil instalación: Simplemente coloque este conector entre dos segmentos de raíl para crear una conexión fuerte y estable, sin necesidad de herramientas especiales.

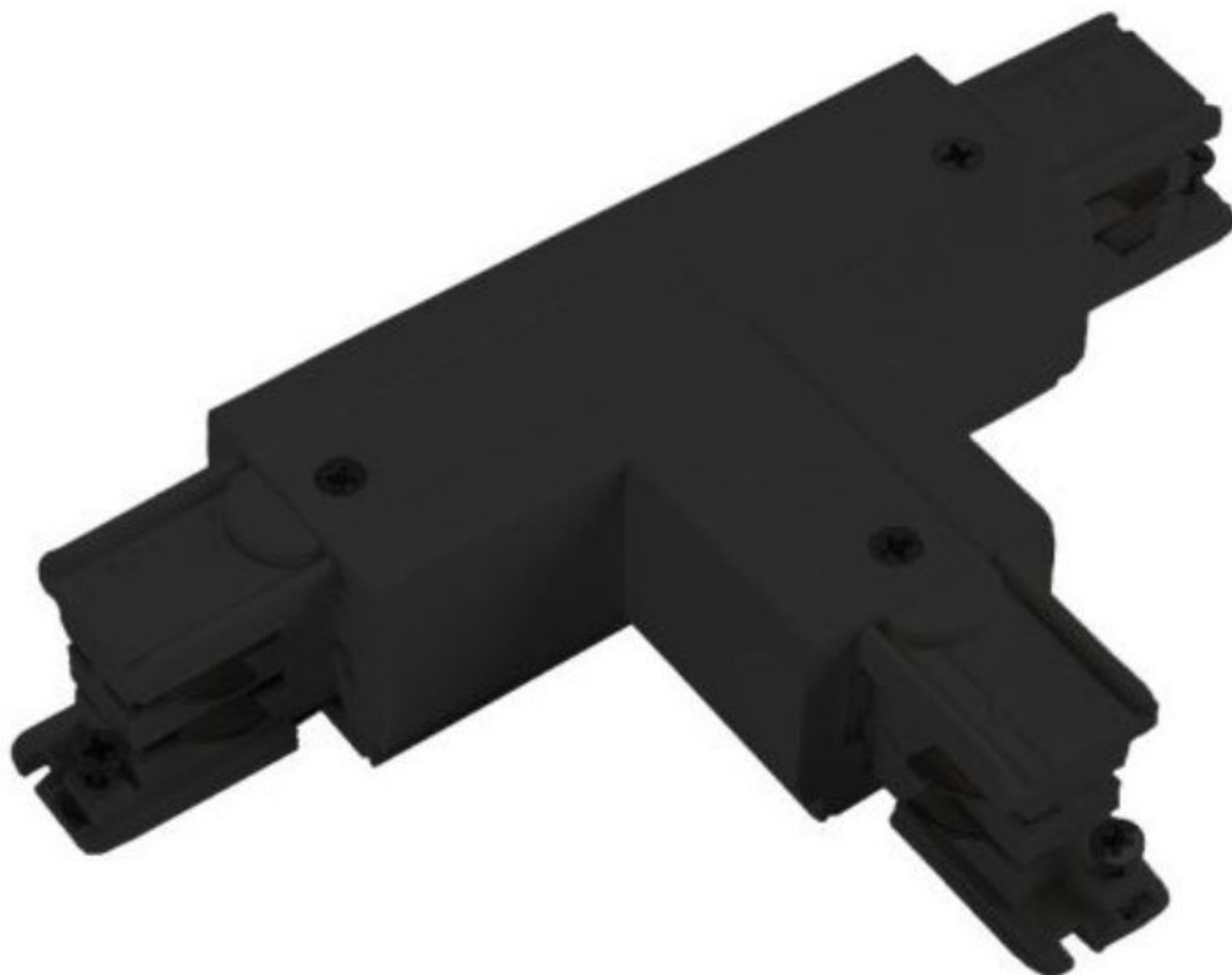
DESCRIPTION

- Material de calidad: Fabricado en plástico negro, este conector está diseñado para un uso a largo plazo en una gran variedad de entornos de iluminación.

Optimice la configuración de su **iluminación LED trifásica** con nuestro conector en T negro para **carril LED trifásico**. Este práctico adaptador conecta fácilmente dos segmentos de **carril LED trifásico**, proporcionando una solución flexible para ampliar o modificar su sistema de iluminación existente. Su diseño en forma de T asegura una conexión estable y segura, garantizando una distribución uniforme de la energía entre los carriles.

Conector en T negro para carril LED trifásico

Carril trifásico - Foto n° 1



ESPECIFICACIONES

Marca	Eclairage
Base	
Fijación	
Colore	Noir
Ref	con-noi-en-4011
ID	4011
Fecha de entrega	1-5 días
Categoría	Carril trifásico
Tipo	Iluminación

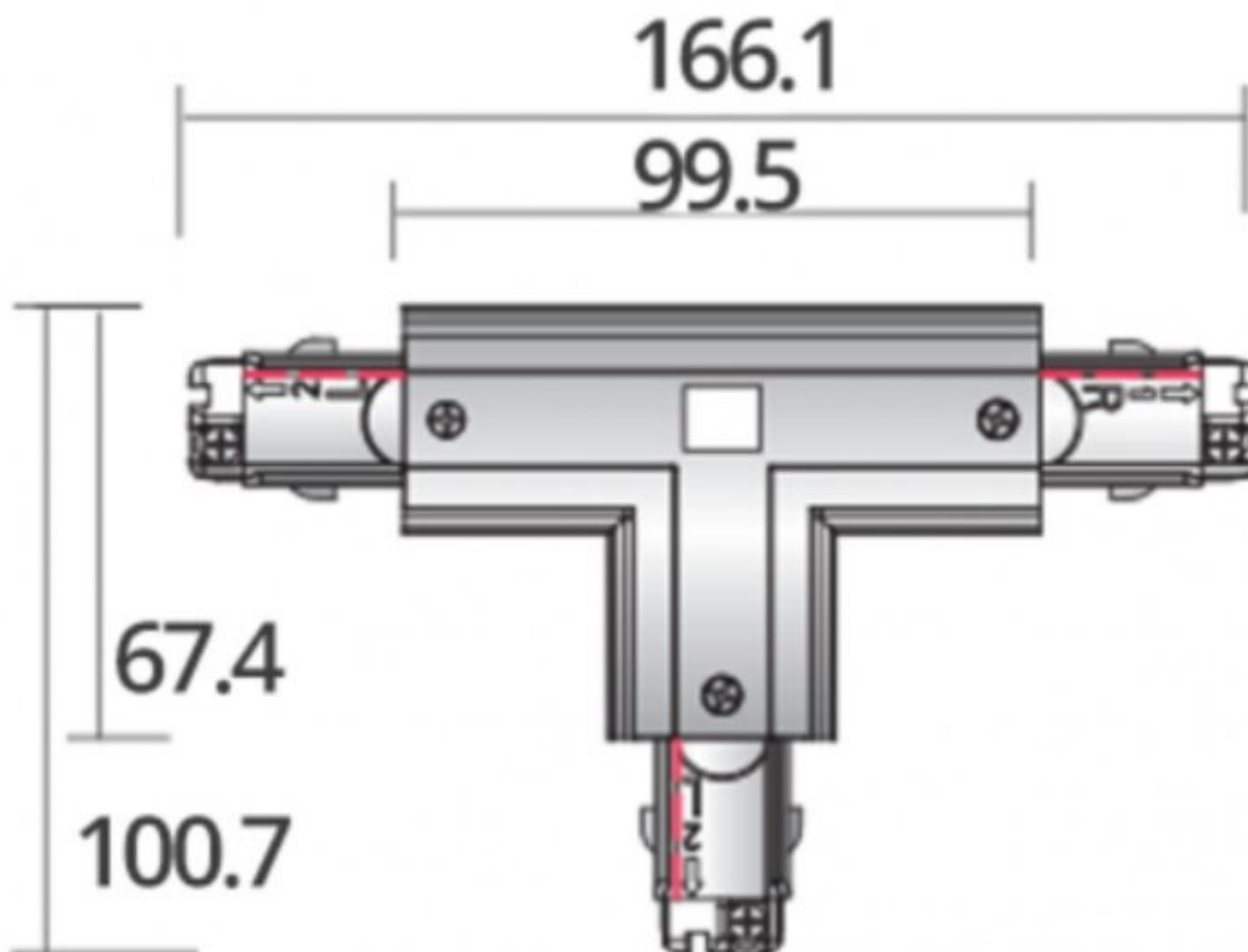
DETAIL

Características:

- Compatibilidad universal:
- Este conector en T es compatible con la mayoría de railes LED trifásicos, proporcionando una solución de conexión universal para su sistema de iluminación.
- Fácil instalación.
- Fácil instalación: Simplemente coloque este conector entre dos segmentos de raíl para crear una conexión fuerte y estable, sin necesidad de herramientas especiales o habilidades técnicas.
- Fácil instalación: Simplemente coloque este conector entre dos segmentos de raíl para crear una conexión fuerte y estable, sin necesidad de herramientas especiales o habilidades técnicas.
- Material de calidad: Fabricado en plástico negro, este conector está diseñado para un uso a largo plazo en una gran variedad de entornos de iluminación

Conector en T negro para carril LED trifásico

Carril trifásico - Foto n° 2



ESPECIFICACIONES

Marca	Eclairage
Base	
Fijación	
Colore	Noir
Ref	con-noi-en-4011
ID	4011
Fecha de entrega	1-5 días
Categoría	Carril trifásico
Tipo	Iluminación

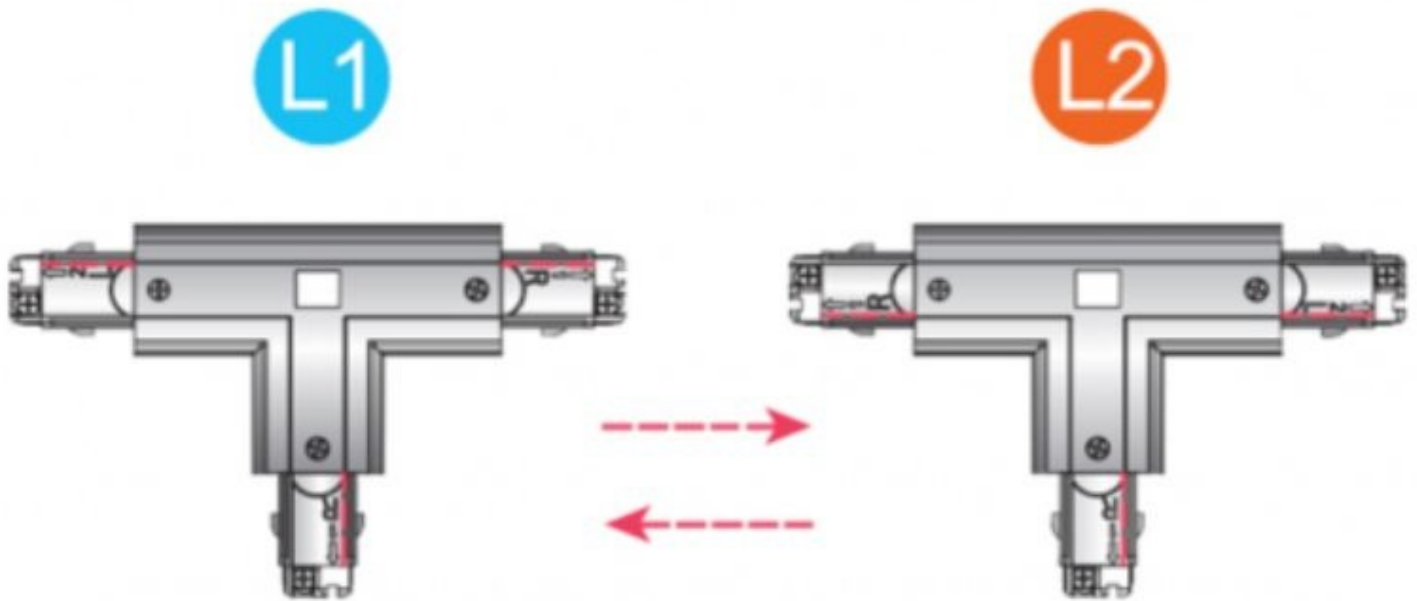
DETAIL

Características:

- Compatibilidad universal:
- Este conector en T es compatible con la mayoría de railes LED trifásicos, proporcionando una solución de conexión universal para su sistema de iluminación.
- Fácil instalación.
- Fácil instalación: Simplemente coloque este conector entre dos segmentos de rail para crear una conexión fuerte y estable, sin necesidad de herramientas especiales o habilidades técnicas.
- Fácil instalación: Simplemente coloque este conector entre dos segmentos de rail para crear una conexión fuerte y estable, sin necesidad de herramientas especiales o habilidades técnicas.
- Material de calidad: Fabricado en plástico negro, este conector está diseñado para un uso a largo plazo en una gran variedad de entornos de iluminación

Conector en T negro para carril LED trifásico

Carril trifásico - Foto n° 3



ESPECIFICACIONES

Marca	Eclairage
Base	
Fijación	
Colore	Noir
Ref	con-noi-en-4011
ID	4011
Fecha de entrega	1-5 días
Categoría	Carril trifásico
Tipo	Iluminación

DETAIL

Características:

- Compatibilidad universal:
- Este conector en T es compatible con la mayoría de raíles LED trifásicos, proporcionando una solución de conexión universal para su sistema de iluminación.
- Fácil instalación.
- Fácil instalación: Simplemente coloque este conector entre dos segmentos de raíl para crear una conexión fuerte y estable, sin necesidad de herramientas especiales o habilidades técnicas.
- Fácil instalación: Simplemente coloque este conector entre dos segmentos de raíl para crear una conexión fuerte y estable, sin necesidad de herramientas especiales o habilidades técnicas.
- Material de calidad: Fabricado en plástico negro, este conector está diseñado para un uso a largo plazo en una gran variedad de entornos de iluminación
-