



MANNEQUINS  
SHOPPING

MANIQUIES, BUSTOS Y MOBILIARIO PARA TIENDAS

+33 1 84 80 80 09 - info@mannequins-shopping.com

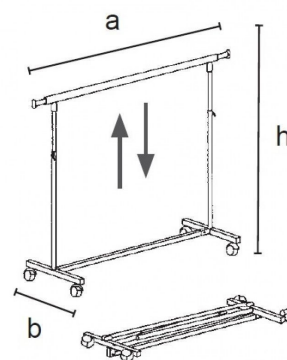
<https://www.mannequins-shopping.com>



Perchero metal con ruedas **109,95 € sin IVA**

Percheros con rueda

- 26,70 % ~~150,00~~



## ESPECIFICACIONES

Marca	Portants shopping
Base	
Fijación	
Colore	Metal
Ref	por-rou-2404
ID	2404
Fecha de entrega	1-5 días
Categoría	Percheros con rueda
Tipo	Percheros para tiendas

## DETAIL

Este perchero con ruedas plegable tiene la ventaja de poder doblar completamente, haciendo su transporte y almacenaje muy prácticos.

## DESCRIPTION

Este perchero con ruedas enrollable de estilo italiano es plegable y con ruedas de goma con freno. Esta versión lujosa y robusta tiene un tubo cuadrado y una barra ovalada.

Altura = min 1170 max 2200 mm

Ancho = mínimo 1000 máximo 1700 mm

Profundidad = 500 mm

**Perchero metal con ruedas**

## Percheros con rueda - Foto n° 1



### ESPECIFICACIONES

<b>Marca</b>	Portants shopping
<b>Base</b>	
<b>Fijación</b>	
<b>Colore</b>	Metal
<b>Ref</b>	por-rou-2404
<b>ID</b>	2404
<b>Fecha de entrega</b>	1-5 días
<b>Categoría</b>	Percheros con rueda
<b>Tipo</b>	Percheros para tiendas

### DETAIL

Este perchero con ruedas plegable tiene la ventaja de poder doblar completamente, haciendo su transporte y almacenaje muy prácticos.

**Perchero metal con ruedas**

**Percheros con rueda - Foto n° 2**



## ESPECIFICACIONES

<b>Marca</b>	Portants shopping
<b>Base</b>	
<b>Fijación</b>	
<b>Colore</b>	Metal
<b>Ref</b>	por-rou-2404
<b>ID</b>	2404
<b>Fecha de entrega</b>	1-5 días
<b>Categoría</b>	Percheros con rueda
<b>Tipo</b>	Percheros para tiendas

## DETAIL

Este perchero con ruedas plegable tiene la ventaja de poder doblar completamente, haciendo su transporte y almacenaje muy prácticos.

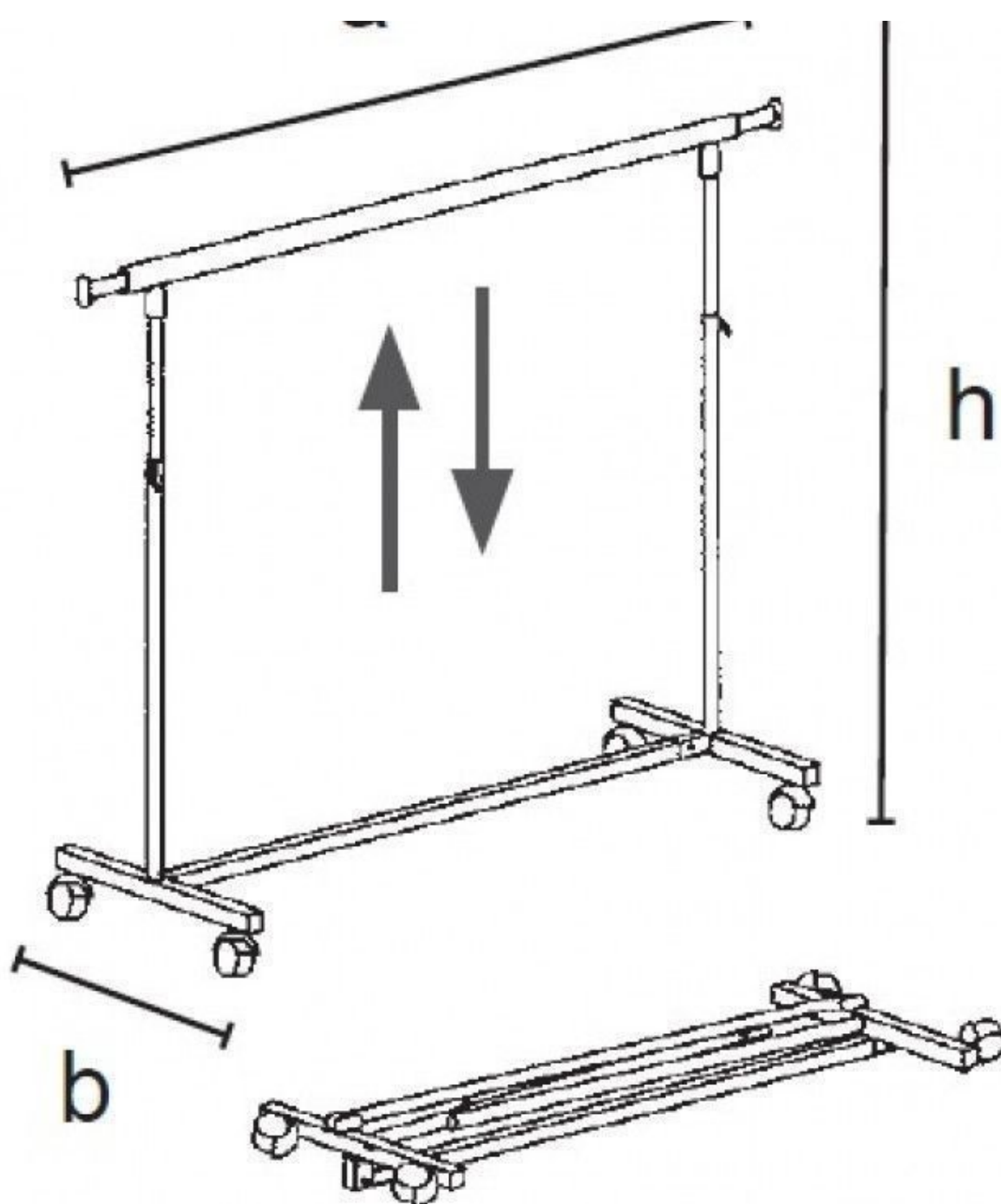
**Perchero metal con ruedas**

**Percheros con rueda - Foto n° 3**

a

A

T



## ESPECIFICACIONES

<b>Marca</b>	Portants shopping
<b>Base</b>	
<b>Fijación</b>	
<b>Colore</b>	Metal
<b>Ref</b>	por-rou-2404
<b>ID</b>	2404
<b>Fecha de entrega</b>	1-5 días
<b>Categoría</b>	Percheros con rueda
<b>Tipo</b>	Percheros para tiendas

## DETAIL

Este perchero con ruedas plegable tiene la ventaja de poder doblar completamente, haciendo su transporte y almacenaje muy prácticos.

## Perchero metal con ruedas

### Percheros con rueda - Foto n° 4





## ESPECIFICACIONES

<b>Marca</b>	Portants shopping
<b>Base</b>	
<b>Fijación</b>	
<b>Colore</b>	Metal
<b>Ref</b>	por-rou-2404
<b>ID</b>	2404
<b>Fecha de entrega</b>	1-5 días
<b>Categoría</b>	Percheros con rueda
<b>Tipo</b>	Percheros para tiendas

## DETAIL

Este perchero con ruedas plegable tiene la ventaja de poder doblar completamente, haciendo su transporte y almacenaje muy prácticos.

**Perchero metal con ruedas**

**Percheros con rueda - Foto n° 5**





## ESPECIFICACIONES

<b>Marca</b>	Portants shopping
<b>Base</b>	
<b>Fijación</b>	
<b>Colore</b>	Metal
<b>Ref</b>	por-rou-2404
<b>ID</b>	2404
<b>Fecha de entrega</b>	1-5 días
<b>Categoría</b>	Percheros con rueda
<b>Tipo</b>	Percheros para tiendas

## DETAIL

Este perchero con ruedas plegable tiene la ventaja de poder doblar completamente, haciendo su transporte y almacenaje muy prácticos.