



MANNEQUINS
SHOPPING

MANIQUIES, BUSTOS Y MOBILIARIO PARA TIENDAS

+33 1 84 80 80 09 - info@mannequins-shopping.com

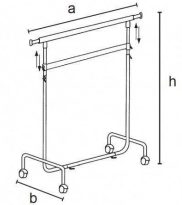
<https://www.mannequins-shopping.com>



Perchero con ruedas metal ST010R80R **89,95 € sin IVA**

Percheros con rueda **- 18,19 % 109,95**

Information	Kg	Pcs
 a = min 1500 max 2200 b = 570 h = min 1300 max 2030	9.70	50/pallet



ESPECIFICACIONES

Marca	Portants shopping
Base	
Fijación	
Colore	Metal
Ref	por-met-xxl-2394
ID	2394
Fecha de entrega	1-5 días
Categoría	Percheros con rueda
Tipo	Percheros para tiendas

DETAIL

Este rodamiento de rodillos italiano permite un uso versátil y cargas pesadas.

DESCRIPTION

Perchero con ruedas metal. El rodamiento está compuesto por un tubo redondo y una barra superior ovalada.

El rodamiento es extensible en altura y anchura (de 1250m en longitud, de 1500 a 2200 mm de ancho)

; la capacidad máxima de la ayuda es 200 kilogramos, que de hecho un cojinete muy resistente!

Height = min 1250 Max 2000 mm

anchura = min 1500 Max 2200 mm

Profundidad = 600 mm

Peso máximo soportado: 70 kg

Perchero con ruedas metal ST010R80R

Percheros con rueda - Foto n° 1



ESPECIFICACIONES

Marca	Portants shopping
Base	
Fijación	
Colore	Metal
Ref	por-met-xxl-2394
ID	2394
Fecha de entrega	1-5 días
Categoría	Percheros con rueda
Tipo	Percheros para tiendas

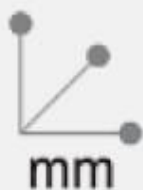
DETAIL

Este rodamiento de rodillos italiano permite un uso versátil y cargas pesadas.

Perchero con ruedas metal ST010R80R

Percheros con rueda - Foto n° 2

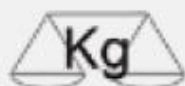
Information



a = min 1500 max 2200

b = 570

h = min 1300 max 2030



9.70



50/pallet

ESPECIFICACIONES

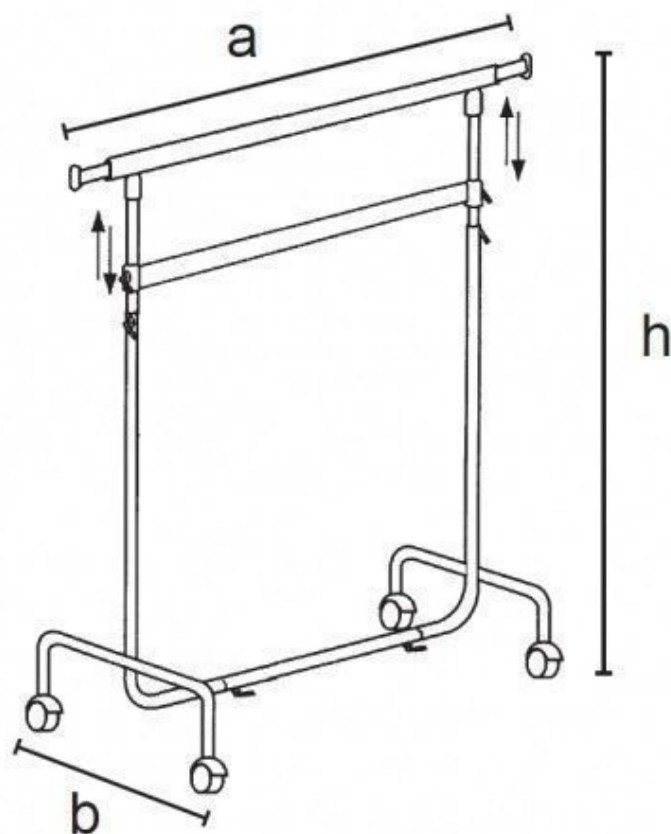
Marca	Portants shopping
Base	
Fijación	
Colore	Metal
Ref	por-met-xxl-2394
ID	2394
Fecha de entrega	1-5 días
Categoría	Percheros con rueda
Tipo	Percheros para tiendas

DETAIL

Este rodamiento de rodillos italiano permite un uso versátil y cargas pesadas.

Perchero con ruedas metal ST010R80R

Percheros con rueda - Foto n° 3



ESPECIFICACIONES

Marca	Portants shopping
Base	
Fijación	
Colore	Metal
Ref	por-met-xxl-2394
ID	2394
Fecha de entrega	1-5 días
Categoría	Percheros con rueda
Tipo	Percheros para tiendas

DETAIL

Este rodamiento de rodillos italiano permite un uso versátil y cargas pesadas.

Perchero con ruedas metal ST010R80R

Percheros con rueda - Foto n° 4





ESPECIFICACIONES

Marca	Portants shopping
Base	
Fijación	
Colore	Metal
Ref	por-met-xxl-2394
ID	2394
Fecha de entrega	1-5 días
Categoría	Percheros con rueda
Tipo	Percheros para tiendas

DETAIL

Este rodamiento de rodillos italiano permite un uso versátil y cargas pesadas.