



MANNEQUINS
SHOPPING

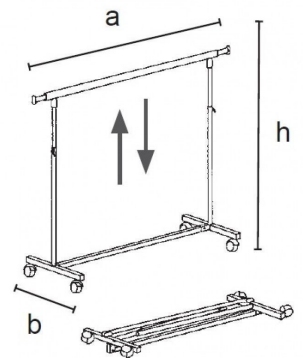
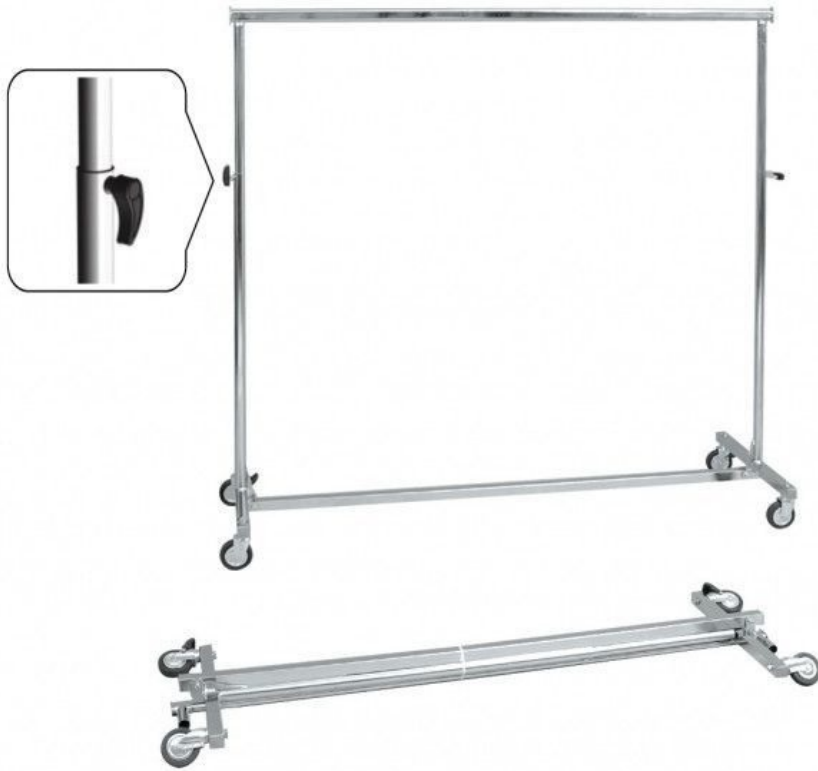
MANIQUIES, BUSTOS Y MOBILIARIO PARA TIENDAS

+33 1 84 80 80 09 - info@mannequins-shopping.com

<https://www.mannequins-shopping.com>



Perchero con ruedas **119,95 € sin IVA**
Percheros con rueda **- 14,29 % 139,95**



ESPECIFICACIONES

Marca	Portants shopping
Base	
Fijación	
Colore	Metal
Ref	por-rou-met-2403
ID	2403
Fecha de entrega	1-5 días
Categoría	Percheros con rueda
Tipo	Percheros para tiendas

DETAIL

Este perchero con ruedas plegable tiene la ventaja de poder doblar completamente, haciendo su transporte y almacenaje muy prácticos.

DESCRIPTION

Este **perchero con ruedas** enrollable de estilo italiano es plegable y con ruedas de goma con freno. Esta versión lujosa y robusta tiene un tubo cuadrado y una barra ovalada.

Altura = mín 1250 max 2200 mm

Ancho = mínimo 1500 máximo 2200 mm

Profundidad = 500 mm **Max. unterstütztes Gewicht: 70kg**

Perchero con ruedas

Percheros con rueda - Foto n° 1



ESPECIFICACIONES

Marca	Portants shopping
Base	
Fijación	
Colore	Metal
Ref	por-rou-met-2403
ID	2403
Fecha de entrega	1-5 días
Categoría	Percheros con rueda
Tipo	Percheros para tiendas

DETAIL

Este perchero con ruedas plegable tiene la ventaja de poder doblar completamente, haciendo su transporte y almacenaje muy prácticos.

Perchero con ruedas

Percheros con rueda - Foto n° 2



ESPECIFICACIONES

Marca	Portants shopping
Base	
Fijación	
Colore	Metal
Ref	por-rou-met-2403
ID	2403
Fecha de entrega	1-5 días
Categoría	Percheros con rueda
Tipo	Percheros para tiendas

DETAIL

Este perchero con ruedas plegable tiene la ventaja de poder doblar completamente, haciendo su transporte y almacenaje muy prácticos.

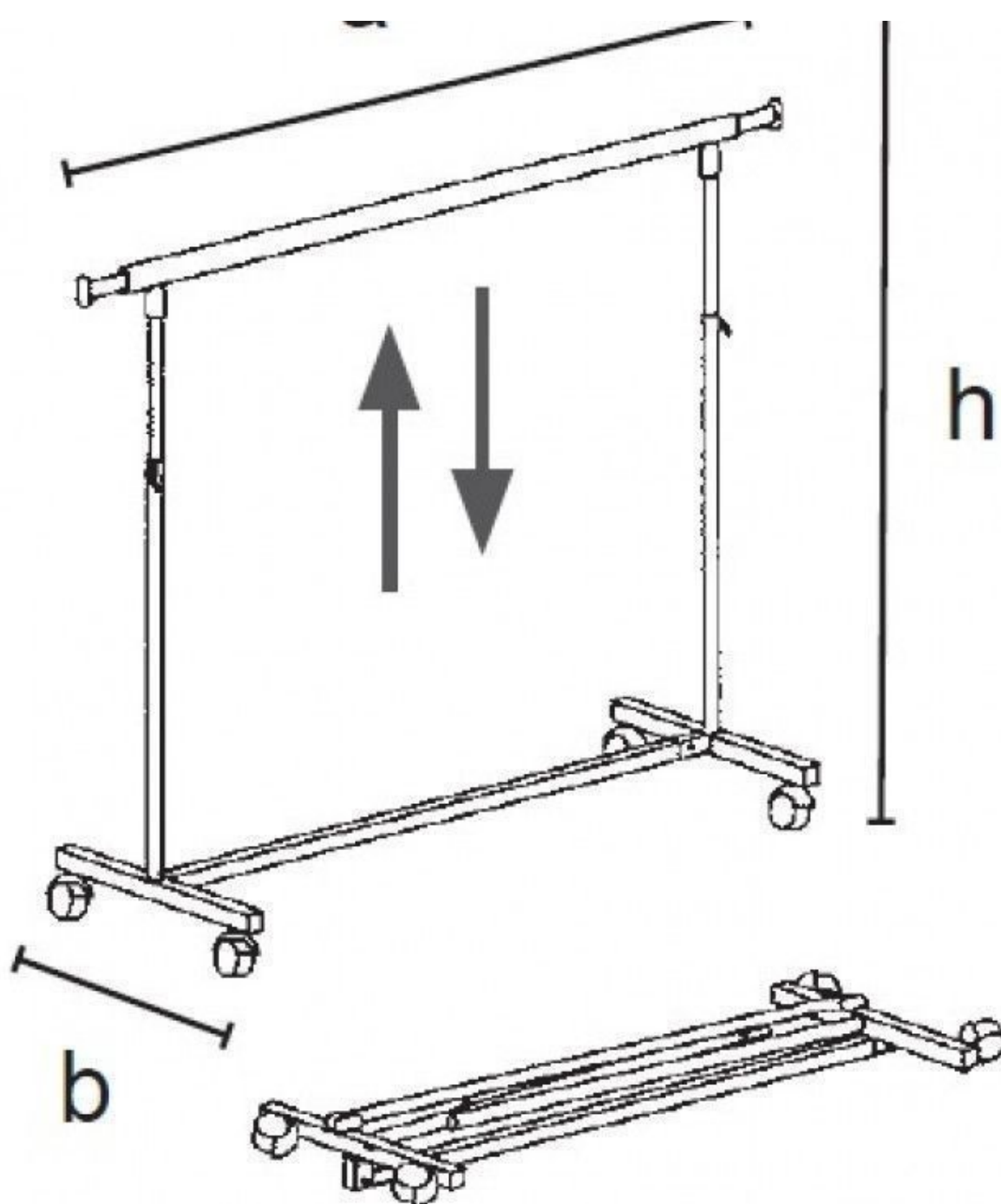
Perchero con ruedas

Percheros con rueda - Foto n° 3

a

A

T



ESPECIFICACIONES

Marca	Portants shopping
Base	
Fijación	
Colore	Metal
Ref	por-rou-met-2403
ID	2403
Fecha de entrega	1-5 días
Categoría	Percheros con rueda
Tipo	Percheros para tiendas

DETAIL

Este perchero con ruedas plegable tiene la ventaja de poder doblar completamente, haciendo su transporte y almacenaje muy prácticos.

Perchero con ruedas

Percheros con rueda - Foto n° 4



ESPECIFICACIONES

Marca	Portants shopping
Base Fijación	
Colore	Metal
Ref	por-rou-met-2403
ID	2403
Fecha de entrega	1-5 días
Categoría	Percheros con rueda
Tipo	Percheros para tiendas

DETAIL

Este perchero con ruedas plegable tiene la ventaja de poder doblar completamente, haciendo su transporte y almacenaje muy prácticos.

Perchero con ruedas

Percheros con rueda - Foto n° 5





ESPECIFICACIONES

Marca	Portants shopping
Base	
Fijación	
Colore	Metal
Ref	por-rou-met-2403
ID	2403
Fecha de entrega	1-5 días
Categoría	Percheros con rueda
Tipo	Percheros para tiendas

DETAIL

Este perchero con ruedas plegable tiene la ventaja de poder doblar completamente, haciendo su transporte y almacenaje muy prácticos.