



MANNEQUINS
SHOPPING

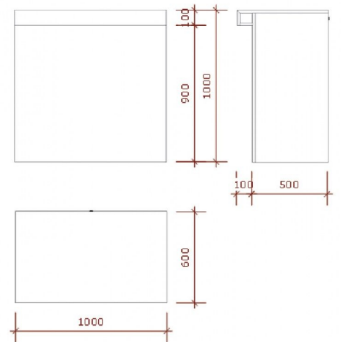
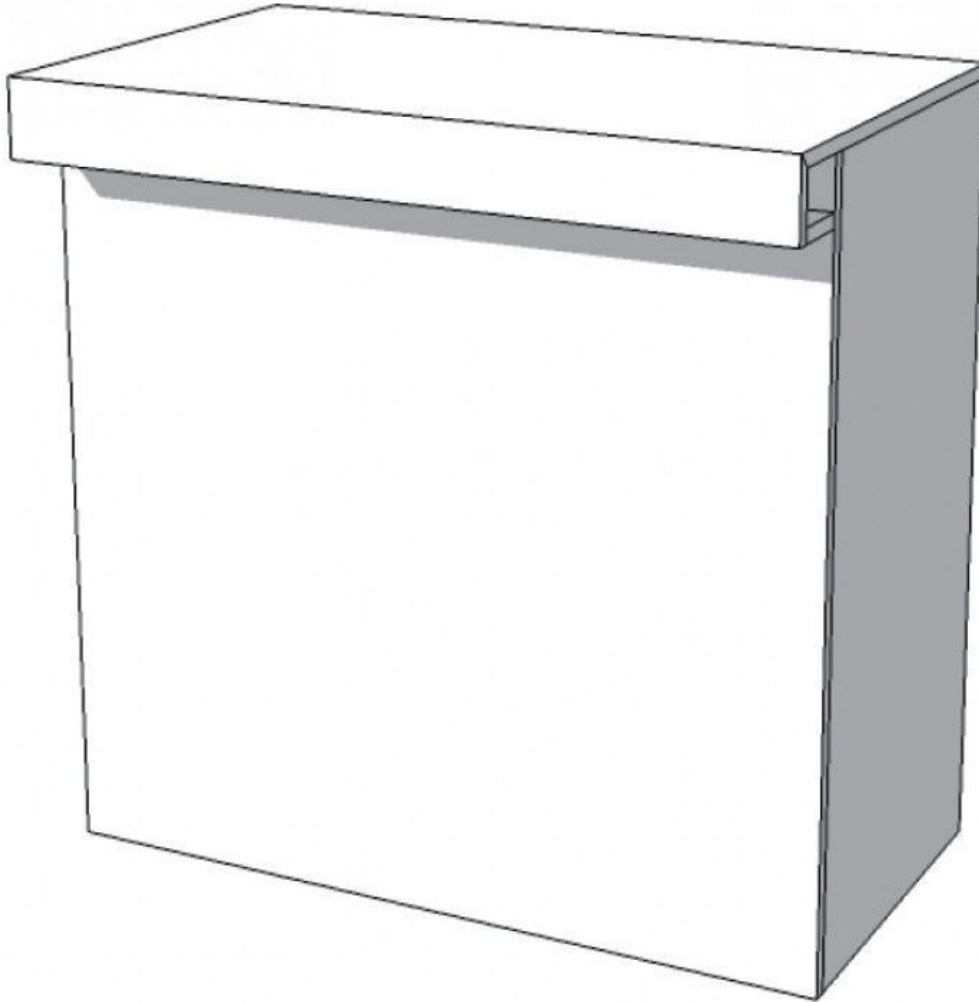
MANIQUES, BUSTOS Y MOBILIARIO PARA TIENDAS

+33 1 84 80 80 09 - info@mannequins-shopping.com

<https://www.mannequins-shopping.com>



parte central contador blanco **670,00 €sin IVA**
Mostradores tiendas moderno



ESPECIFICACIONES

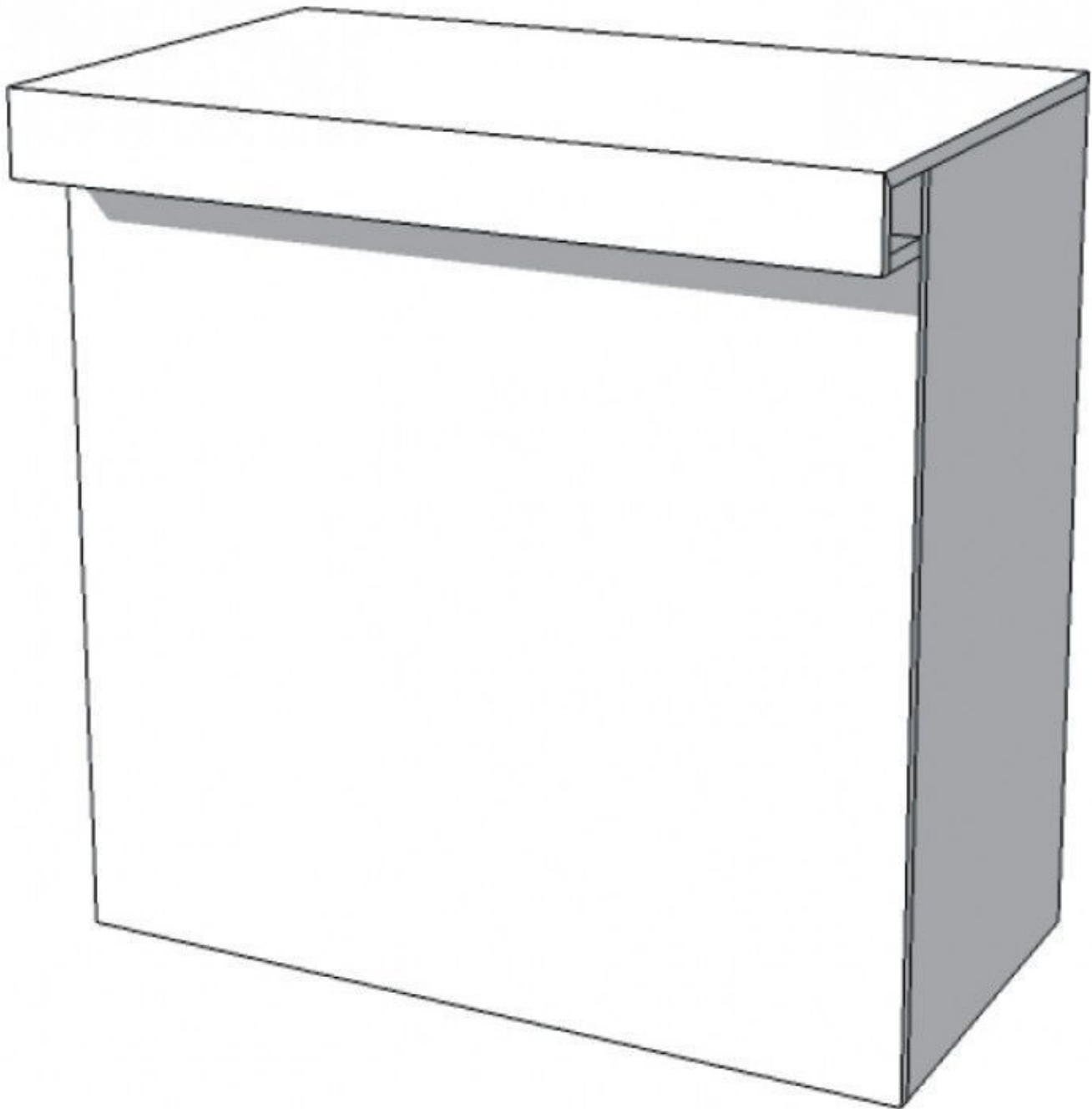
Marca	Mobilier shopping
Base	
Fijación	
Colore	Blanc
Ref	ele-cen-com-2209
ID	2209
Fecha de entrega	1-5 días
Categoría	Mostradores tiendas moderno
Tipo	Mobiliarios de tiendas

DETAIL

DESCRIPTION

parte central contador blanco

Mostradores tiendas moderno - Foto n° 1



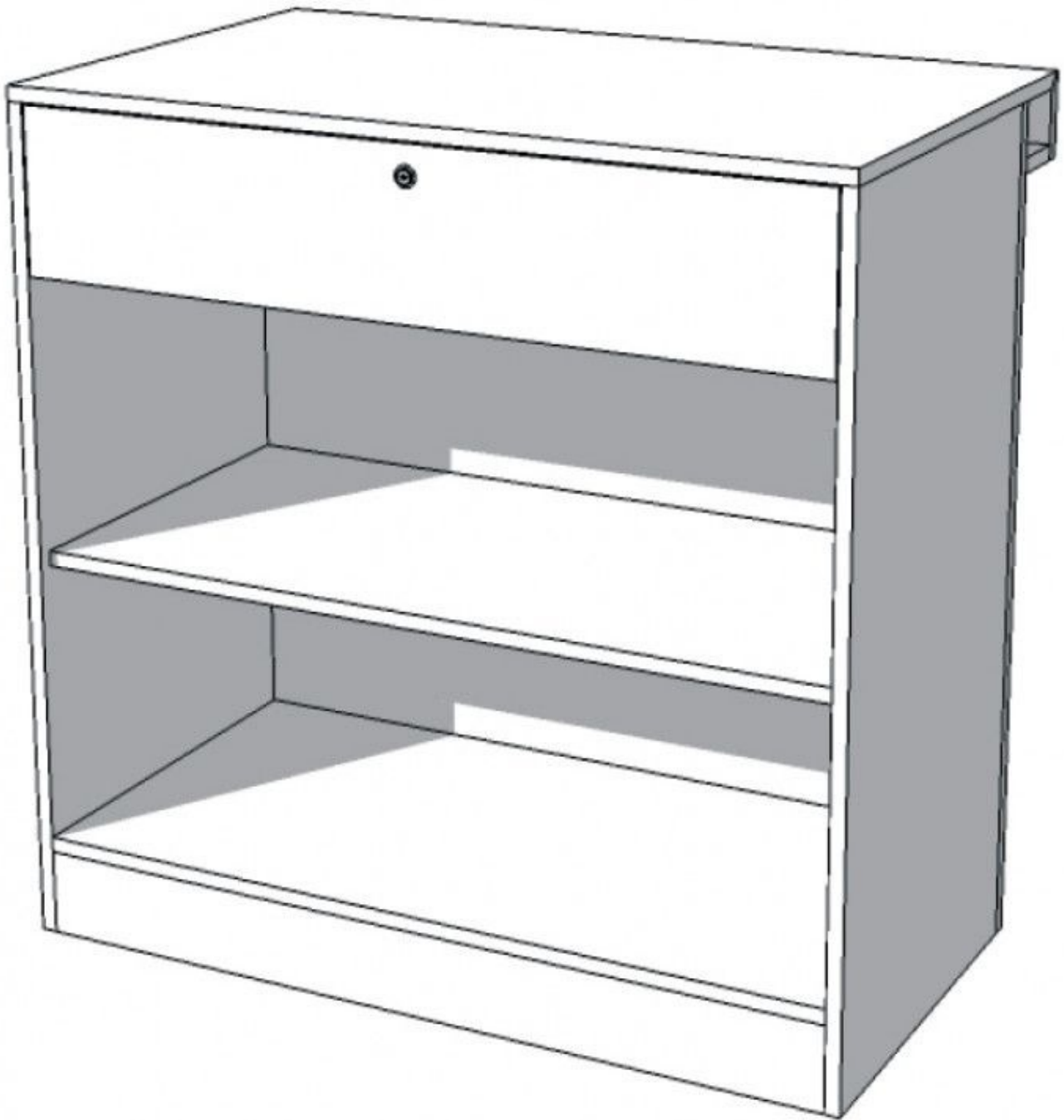
ESPECIFICACIONES

Marca	Mobilier shopping
Base	
Fijación	
Colore	Blanc
Ref	ele-cen-com-2209
ID	2209
Fecha de entrega	1-5 días
Categoría	Mostradores tiendas moderno
Tipo	Mobiliarios de tiendas

DETAIL

parte central contador blanco

Mostradores tiendas moderno - Foto n° 2



ESPECIFICACIONES

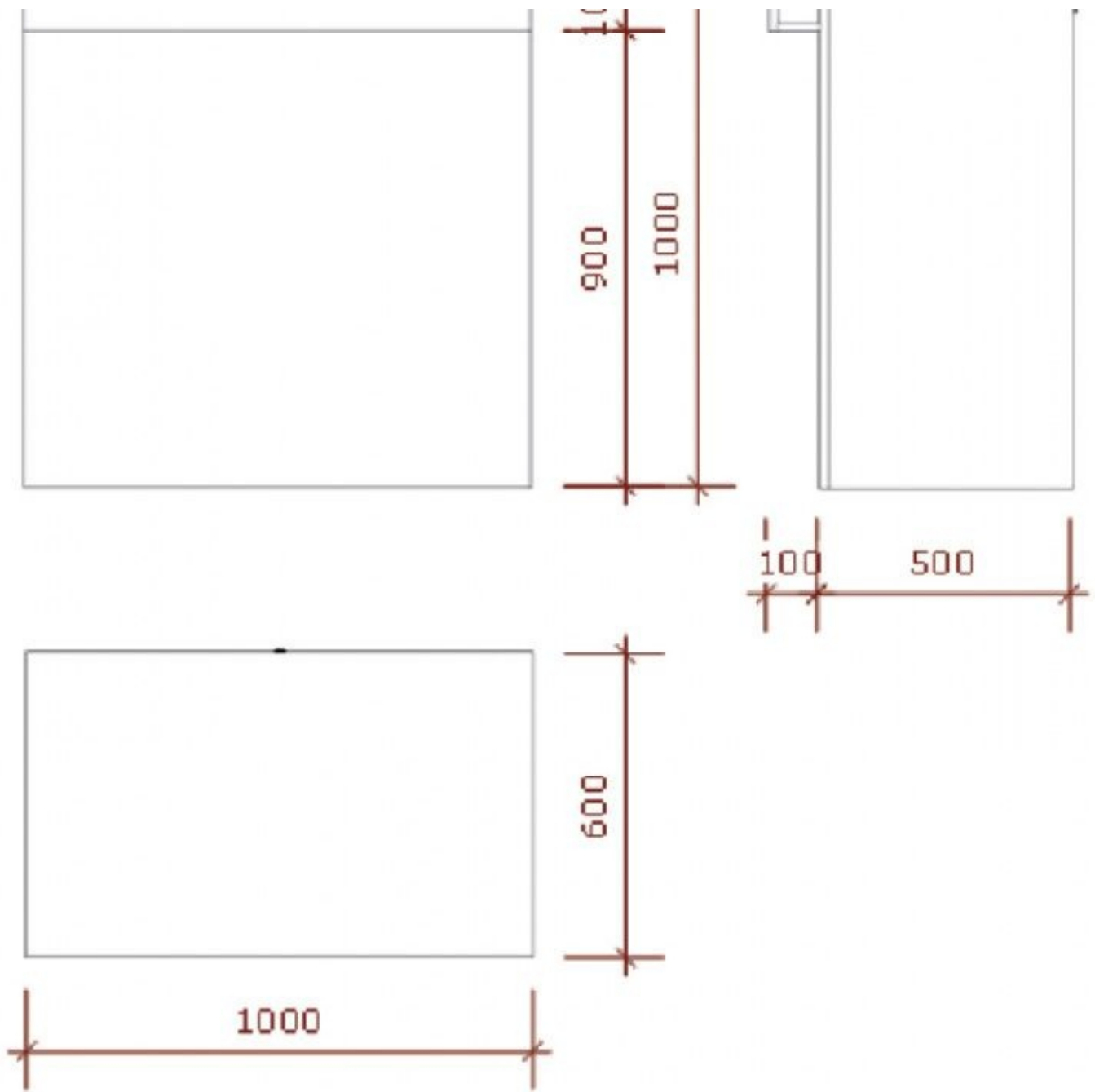
Marca	Mobilier shopping
Base	
Fijación	
Colore	Blanc
Ref	ele-cen-com-2209
ID	2209
Fecha de entrega	1-5 días
Categoría	Mostradores tiendas moderno
Tipo	Mobiliarios de tiendas

DETAIL

parte central contador blanco

Mostradores tiendas moderno - Foto n° 3





ESPECIFICACIONES

Marca	Mobilier shopping
Base	
Fijación	
Colore	Blanc
Ref	ele-cen-com-2209
ID	2209
Fecha de entrega	1-5 días
Categoría	Mostradores tiendas moderno
Tipo	Mobiliarios de tiendas

DETAIL