



MANNEQUINS
SHOPPING

MANIQUES, BUSTOS Y MOBILIARIO PARA TIENDAS

+33 1 84 80 80 09 - info@mannequins-shopping.com

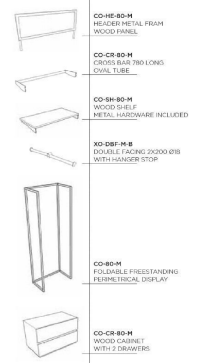
<https://www.mannequins-shopping.com>



Mueble de pared de una sola con estantes H220 x 80 x 47

Gondolas por tiendas

792,00 € sin IVA



ESPECIFICACIONES

Marca	Mobilier shopping
Base	
Fijación	Sin fijación
Colore	Noir
Ref	meu-mur-ave-2914
ID	2914
Fecha de entrega	1-5 días
Categoría	Gondolas por tiendas
Tipo	Mobiliarios de tiendas

DETAIL

Este mueble de pared para tienda, comercio y sala de exposición se entrega en cajas planas.

el comprende :

- 1 marco de metal epoxy negro
- 1 mirando hacia arriba para presentar tu marca
- 1 estantes
- 2 barras colgantes
- 4 barras dobles para enfrentar
- 1 caja con 2 cajones

La modularidad de estos estantes de madera y metal por negocios le ofrece

DESCRIPTION

Mueble modular de pared por negocios en metal epoxy negro con estantes, armarios, estantes y cajas para vestir su tienda. Esta colección de **muebles de pared por tiendas** es particularmente adecuada para la presentación de textiles que ofrecen estantes, revestimientos, estantes, armarios, cajas de almacenamiento, señalización, marca ...

Duradero, sólido, le permite organizar, organizar y vestir fácilmente su tienda. Materiales: madera, metal epoxy negro

Peso: 17 kilogramos

Dimensión: L 80 x H220 x d47 cm

Peso de la caja: 19 kg.

1.000 unidades en caja de 20 kg.
Dimensión del cartón: L85 x H225 x D10 cm

Mueble de pared de una sola con estantes H220 x 80 x 47

Gondolas por tiendas - Foto n° 1



ESPECIFICACIONES

Marca	Mobilier shopping
Base	
Fijación	Sin fijación
Colore	Noir
Ref	meu-mur-ave-2914
ID	2914
Fecha de entrega	1-5 días
Categoría	Gondolas por tiendas
Tipo	Mobiliarios de tiendas

DETAIL

Este mueble de pared para tienda, comercio y sala de exposición se entrega en cajas planas.

el comprende :

- 1 marco de metal epoxy negro
- 1 mirando hacia arriba para presentar tu marca
- 1 estantes
- 2 barras colgantes
- 4 barras dobles para enfrentar
- 1 caja con 2 cajones

La modularidad de estos estantes de madera y metal por negocios le ofrece muchas posibilidades para exhibir ropa, objetos o textiles en su tienda o sala de exposición.

Mueble de pared de una sola con estantes H220 x 80 x 47



ESPECIFICACIONES

Marca	Mobilier shopping
Base	
Fijación	Sin fijación
Colore	Noir
Ref	meu-mur-ave-2914
ID	2914
Fecha de entrega	1-5 días
Categoría	Gondolas por tiendas
Tipo	Mobiliaros de tiendas

DETAIL

Este mueble de pared para tienda, comercio y sala de exposición se entrega en cajas planas.

el comprende :

- 1 marco de metal epoxy negro
- 1 mirando hacia arriba para presentar tu marca
- 1 estantes
- 2 barras colgantes
- 4 barras dobles para enfrentar
- 1 caja con 2 cajones

La modularidad de estos estantes de madera y metal por negocios le ofrece muchas posibilidades para exhibir ropa, objetos o textiles en su tienda o sala de exposición.

Mueble de pared de una sola con estantes H220 x 80 x 47



ESPECIFICACIONES

Marca	Mobilier shopping
Base	
Fijación	Sin fijación
Colore	Noir
Ref	meu-mur-ave-2914
ID	2914
Fecha de entrega	1-5 días
Categoría	Gondolas por tiendas
Tipo	Mobiliarios de tiendas

DETAIL

Este mueble de pared para tienda, comercio y sala de exposición se entrega en cajas planas.

el comprende :

- 1 marco de metal epoxy negro
- 1 mirando hacia arriba para presentar tu marca
- 1 estantes
- 2 barras colgantes
- 4 barras dobles para enfrenar
- 1 caja con 2 cajones

La modularidad de estos estantes de madera y metal por negocios le ofrece muchas posibilidades para exhibir ropa, objetos o textiles en su tienda o sala de exposición.

Mueble de pared de una sola con estantes H220 x 80 x 47

Gondolas por tiendas - Foto nº 4

Para otras configuraciones y colores, consútenos para obtener un presupuesto.



CO-HE-80-M
HEADER METAL FRAM
 WOOD PANEL



ESPECIFICACIONES

Marca	Mobilier shopping
Base	
Fijación	Sin fijación
Colore	Noir
Ref	meu-mur-ave-2914
ID	2914
Fecha de entrega	1-5 días
Categoría	Gondolas por tiendas
Tipo	Mobiliarios de tiendas

DETAIL

Este mueble de pared para tienda, comercio y sala de exposición se entrega en cajas planas.

el comprende :

- 1 marco de metal epoxy negro
- 1 mirando hacia arriba para presentar tu marca
- 1 estantes
- 2 barras colgantes
- 4 barras dobles para enfrentar
- 1 caja con 2 cajones

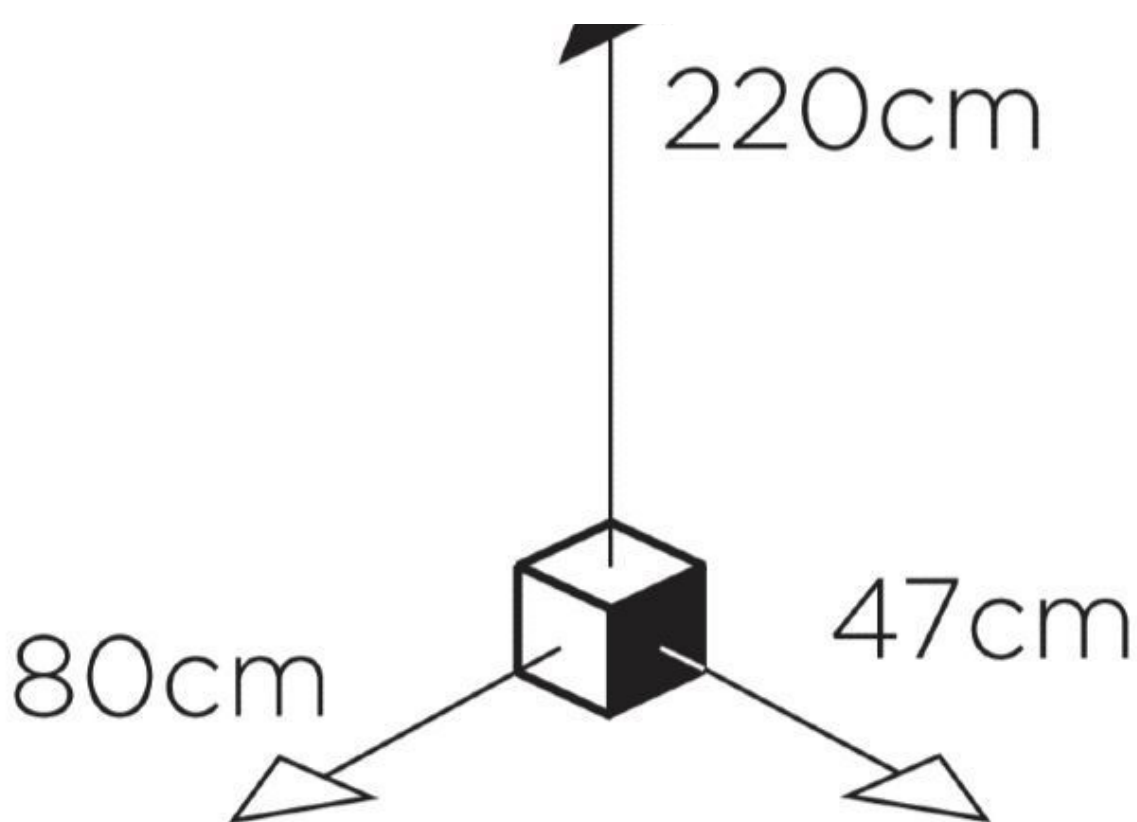
La modularidad de estos estantes de madera y metal por negocios le ofrece muchas posibilidades para exhibir ropa, objetos o textiles en su tienda o sala de exposición.

Mueble de pared de una sola con estantes H220 x 80 x 47

Gondolas por tiendas - Foto nº 5

Para otras configuraciones y colores, consúltenos para obtener un presupuesto.





ESPECIFICACIONES

Marca	Mobilier shopping
Base	
Fijación	Sin fijación
Colore	Noir
Ref	meu-mur-ave-2914
ID	2914
Fecha de entrega	1-5 días
Categoría	Gondolas por tiendas
Tipo	Mobiliarios de tiendas

DETAIL

Este mueble de pared para tienda, comercio y sala de exposición se entrega en cajas planas.

el comprende :

- 1 marco de metal epoxy negro
- 1 mirando hacia arriba para presentar tu marca
- 1 estantes
- 2 barras colgantes
- 4 barras dobles para enfrentar
- 1 caja con 2 cajones

La modularidad de estos estantes de madera y metal por negocios le ofrece muchas posibilidades para exhibir ropa, objetos o textiles en su tienda o sala de exposición.

Para otras configuraciones y colores, consúltenos para obtener un presupuesto.