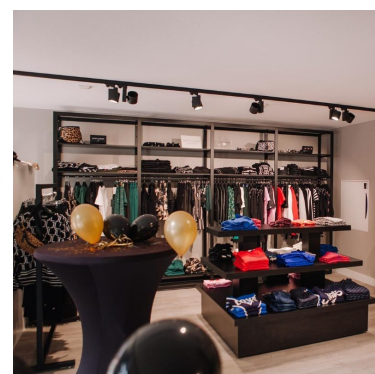
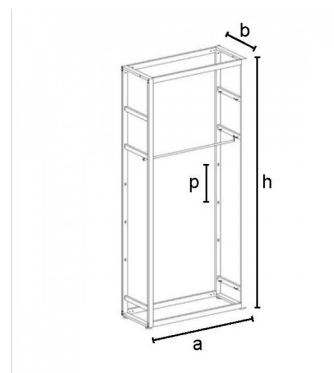
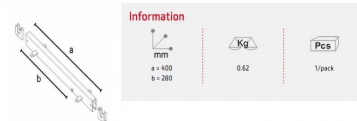




Gondola bigshop negro H 240 x 108 x 45 cm **658,90 € sin IVA**

Gondolas por tiendas



ESPECIFICACIONES

Marca	Mobilier shopping
Base	
Fijación	
Colore	Noir
Ref	sto-gon-big-3598
ID	3598
Fecha de entrega	1-5 días
Categoría	Gondolas por tiendas
Tipo	Mobiliarios de tiendas

DETAIL

Para rentabilizar su área de ventas, Mannequins Shopping le ofrece góndolas: góndolas simples, góndolas dobles, góndolas con estantes o ganchos para presentar los productos de su tienda. También ofrecemos góndolas montadas en la pared, góndolas centrales o góndolas de esquina. Las góndolas de nuestra tienda están disponibles en diferentes materiales: metal, madera o acero galvanizado. La amplia variedad de tamaños y colores de nuestras góndolas satisfará las necesidades de equipamiento de su tienda.

DESCRIPTION

Gondola bigshop 240 cm
Bigshop tendadero 240 cm negro 8804
Sistema modular 2400 x 442 x 1072 mm
con 1 soporte de suspensión y 3 estantes
los estantes no están incluidos

Gondola bigshop negro H 240 x 108 x 45 cm

Gondolas por tiendas - Foto n° 1



ESPECIFICACIONES

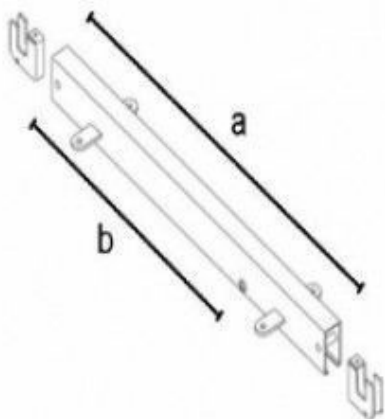
Marca	Mobilier shopping
Base	
Fijación	
Colore	Noir
Ref	sto-gon-big-3598
ID	3598
Fecha de entrega	1-5 días
Categoría	Gondolas por tiendas
Tipo	Mobiliarios de tiendas

DETAIL

Para rentabilizar su área de ventas, Mannequins Shopping le ofrece gondolas: gondolas simples, gondolas dobles, gondolas con estantes o ganchos para presentar los productos de su tienda. También ofrecemos gondolas montadas en la pared, gondolas centrales o gondolas de esquina. Las gondolas de nuestra tienda están disponibles en diferentes materiales: metal, madera o acero galvanizado. La amplia variedad de tamaños y colores de nuestras gondolas satisfará las necesidades de equipamiento de su tienda.

Gondola bigshop negro H 240 x 108 x 45 cm

Gondolas por tiendas - Foto n° 2



Information



a = 400
b = 280



0.62



1/pack

ESPECIFICACIONES

Marca	Mobilier shopping
Base	
Fijación	
Colore	Noir
Ref	sto-gon-big-3598
ID	3598
Fecha de entrega	1-5 días
Categoría	Gondolas por tiendas
Tipo	Mobiliarios de tiendas

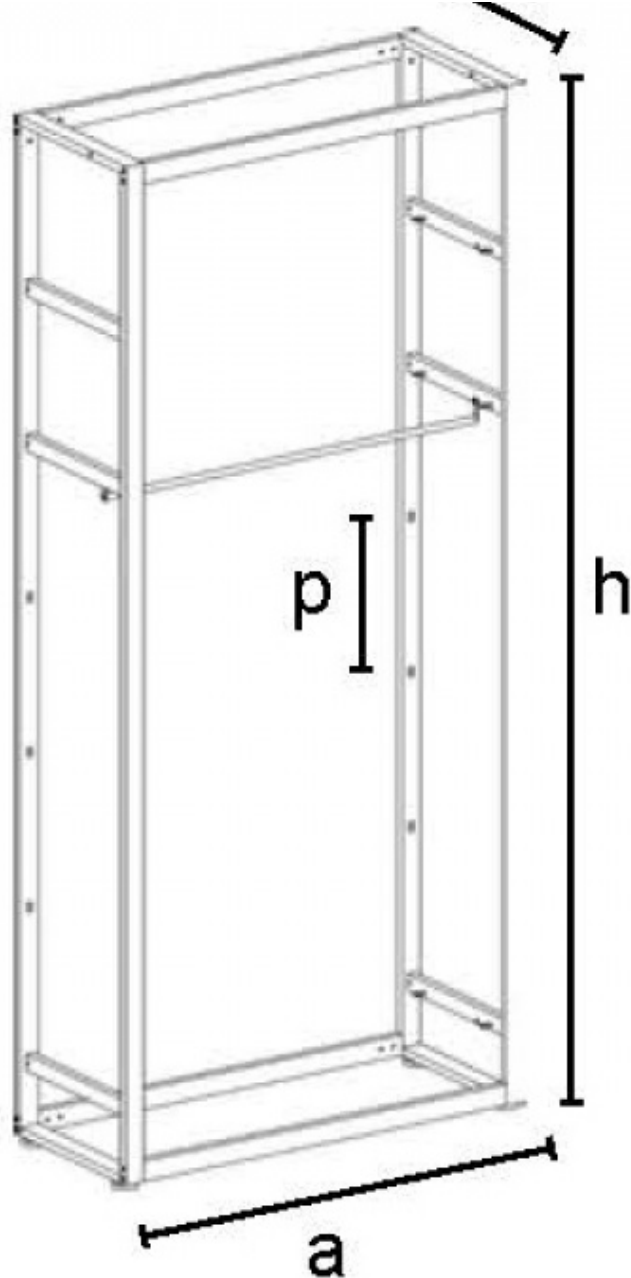
DETAIL

Para rentabilizar su área de ventas, Mannequins Shopping le ofrece góndolas: góndolas simples, góndolas dobles, góndolas con estantes o ganchos para presentar los productos de su tienda. También ofrecemos góndolas montadas en la pared, góndolas centrales o góndolas de esquina. Las góndolas de nuestra tienda están disponibles en diferentes materiales: metal, madera o acero galvanizado. La amplia variedad de tamaños y colores de nuestras góndolas satisfará las necesidades de equipamiento de su tienda.

Gondola bigshop negro H 240 x 108 x 45 cm

Gondolas por tiendas - Foto n° 3

1 b



ESPECIFICACIONES

Marca	Mobilier shopping
Base	
Fijación	
Colore	Noir
Ref	sto-gon-big-3598
ID	3598
Fecha de entrega	1-5 días
Categoría	Gondolas por tiendas
Tipo	Mobiliarios de tiendas

DETAIL

Para rentabilizar su área de ventas, Mannequins Shopping le ofrece góndolas: góndolas simples, góndolas dobles, góndolas con estantes o ganchos para presentar los productos de su tienda. También ofrecemos góndolas montadas en la pared, góndolas centrales o góndolas de esquina. Las góndolas de nuestra tienda están disponibles en diferentes materiales: metal, madera o acero galvanizado. La amplia variedad de tamaños y colores de nuestras góndolas satisfará las necesidades de equipamiento de su tienda.

Gondola bigshop negro H 240 x 108 x 45 cm

Gondolas por tiendas - Foto n° 4



ESPECIFICACIONES

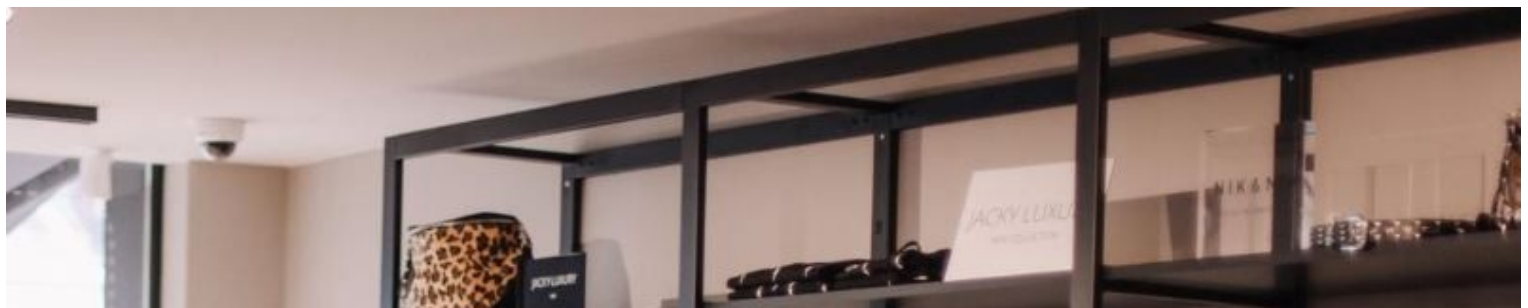
Marca	Mobilier shopping
Base	
Fijación	
Colore	Noir
Ref	sto-gon-big-3598
ID	3598
Fecha de entrega	1-5 días
Categoría	Gondolas por tiendas
Tipo	Mobiliarios de tiendas

DETAIL

Para rentabilizar su área de ventas, Mannequins Shopping le ofrece góndolas: góndolas simples, góndolas dobles, góndolas con estantes o ganchos para presentar los productos de su tienda. También ofrecemos góndolas montadas en la pared, góndolas centrales o góndolas de esquina. Las góndolas de nuestra tienda están disponibles en diferentes materiales: metal, madera o acero galvanizado. La amplia variedad de tamaños y colores de nuestras góndolas satisfará las necesidades de equipamiento de su tienda.

Gondola bigshop negro H 240 x 108 x 45 cm

Gondolas por tiendas - Foto n° 5





ESPECIFICACIONES

Marca	Mobilier shopping
Base	
Fijación	
Colore	Noir
Ref	sto-gon-big-3598
ID	3598
Fecha de entrega	1-5 días
Categoría	Góndolas por tiendas
Tipo	Mobiliarios de tiendas

DETAIL

Para rentabilizar su área de ventas, Mannequins Shopping le ofrece góndolas: góndolas simples, góndolas dobles, góndolas con estantes o ganchos para presentar los productos de su tienda. También ofrecemos góndolas montadas en la pared, góndolas centrales o góndolas de esquina. Las góndolas de nuestra tienda están disponibles en diferentes materiales: metal, madera o acero galvanizado. La amplia variedad de tamaños y colores de nuestras góndolas satisfará las necesidades de equipamiento de su tienda.

Gondola bigshop negro H 240 x 108 x 45 cm

Góndolas por tiendas - Foto n° 6





ESPECIFICACIONES

Marca	Mobilier shopping
Base	
Fijación	
Colore	Noir
Ref	sto-gon-big-3598
ID	3598
Fecha de entrega	1-5 días
Categoría	Gondolas por tiendas
Tipo	Mobiliarios de tiendas

DETAIL

Para rentabilizar su área de ventas, Mannequins Shopping le ofrece góndolas: góndolas simples, góndolas dobles, góndolas con estantes o ganchos para presentar los productos de su tienda. También ofrecemos góndolas montadas en la pared, góndolas centrales o góndolas de esquina. Las góndolas de nuestra tienda están disponibles en diferentes materiales: metal, madera o acero galvanizado. La amplia variedad de tamaños y colores de nuestras góndolas satisfará las necesidades de equipamiento de su tienda.

Gondola bigshop negro H 240 x 108 x 45 cm

Gondolas por tiendas - Foto n° 7





ESPECIFICACIONES

Marca	Mobilier shopping
Base	
Fijación	
Colore	Noir
Ref	sto-gon-big-3598
ID	3598
Fecha de entrega	1-5 días
Categoría	Gondolas por tiendas
Tipo	Mobiliarios de tiendas

DETAIL

Para rentabilizar su área de ventas, Mannequins Shopping le ofrece gondolas: gondolas simples, gondolas dobles, gondolas con estantes o ganchos para presentar los productos de su tienda. También ofrecemos gondolas montadas en la pared, gondolas centrales o gondolas de esquina. Las gondolas de nuestra tienda están disponibles en diferentes materiales: metal, madera o acero galvanizado. La amplia variedad de tamaños y colores de nuestras gondolas satisfará las necesidades de equipamiento de su tienda.

Gondola bigshop negro H 240 x 108 x 45 cm

Gondolas por tiendas - Foto n° 8





ESPECIFICACIONES

Marca	Mobilier shopping
Base	
Fijación	
Colore	Noir
Ref	sto-gon-big-3598
ID	3598
Fecha de entrega	1-5 días
Categoría	Gondolas por tiendas
Tipo	Mobiliarios de tiendas

DETAIL

Para rentabilizar su área de ventas, Mannequins Shopping le ofrece góndolas: góndolas simples, góndolas dobles, góndolas con estantes o ganchos para presentar los productos de su tienda. También ofrecemos góndolas montadas en la pared, góndolas centrales o góndolas de esquina. Las góndolas de nuestra tienda están disponibles en diferentes materiales: metal, madera o acero galvanizado. La amplia variedad de tamaños y colores de nuestras góndolas satisfará las necesidades de equipamiento de su tienda.