

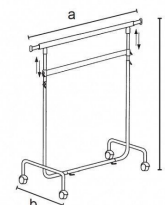
Rollstander metal ST010R80R **89,95 €Zzgl. MwSt**

Rollstander

- 18,19 % ~~109,95~~



Information		
		
a = min 1500 max 2200 b = 570 h = min 1300 max 2030	9.70	50/pallet



SPEZIFIKATIONEN

Marke	Portants shopping
Standplatte	
Befestigung	
Farbe	Metal
Ref	por-met-xxl-2394
ID	2394
Lieferzeit	1-5 arbeitstage
Kategorie	Rollstander
Typ	Verkaufsstander

DETAIL

Dieses italienische Rollenlager ermöglicht eine vielseitige Beanspruchung und schwere Lasten.

BESCHREIBUNG

Rollstander metal. Das Lager besteht aus einem runden Rohr und einem ovalen oberen Balken. Das Lager ist in Höhe und breite erweiterbar (von 1250mm in der Länge, von 1500 bis 2200 mm in der Breite) Die maximale Förderleistung beträgt 200 Kilogramm, was in der Tat ein sehr widerstandsfähiges Lager ist!
 Höhe = min 1250 Max 2000 mm
 Breite = min 1500 Max 2200 mm
 Tiefe = 600 mm
 Max unterstütztes Gewicht: 70 kg

Rollstander metal ST010R80R

Rollstander - Foto n° 1



SPEZIFIKATIONEN

Marke	Portants shopping
Standplatte	
Befestigung	
Farbe	Metal
Ref	por-met-xxl-2394
ID	2394
Lieferzeit	1-5 arbeitstage
Kategorie	Rollstander
Typ	Verkaufsstander

DETAIL

Dieses italienische Rollenlager ermöglicht eine vielseitige Beanspruchung und schwere Lasten.

Rollstander metal ST010R80R

Rollstander - Foto n° 2

Information



a = min 1500 max 2200

b = 570

h = min 1300 max 2030



9.70



50/pallet

SPEZIFIKATIONEN

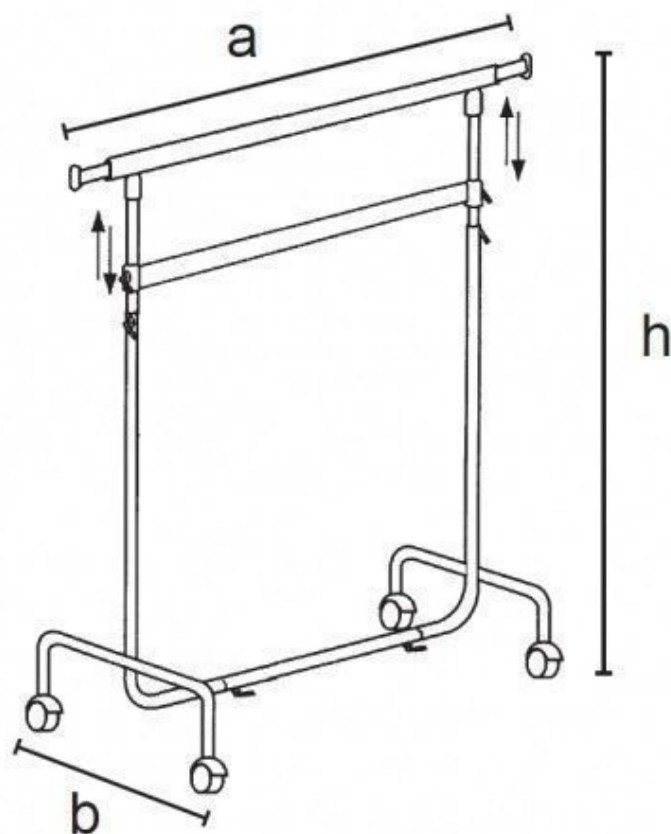
Marke	Portants shopping
Standplatte	
Befestigung	
Farbe	Metal
Ref	por-met-xxl-2394
ID	2394
Lieferzeit	1-5 arbeitstage
Kategorie	Rollstander
Typ	Verkaufsstander

DETAIL

Dieses italienische Rollenlager ermöglicht eine vielseitige Beanspruchung und schwere Lasten.

Rollstander metal ST010R80R

Rollstander - Foto n° 3



SPEZIFIKATIONEN

Marke	Portants shopping
Standplatte	
Befestigung	
Farbe	Metal
Ref	por-met-xxl-2394
ID	2394
Lieferzeit	1-5 arbeitstage
Kategorie	Rollstander
Typ	Verkaufsstander

DETAIL

Dieses italienische Rollenlager ermöglicht eine vielseitige Beanspruchung und schwere Lasten.

Rollstander metal ST010R80R

Rollstander - Foto n° 4





SPEZIFIKATIONEN

Marke	Portants shopping
Standplatte Befestigung	
Farbe	Metal
Ref	por-met-xxl-2394
ID	2394
Lieferzeit	1-5 arbeitstage
Kategorie	Rollstander
Typ	Verkaufsstander

DETAIL

Dieses italienische Rollenlager ermöglicht eine vielseitige Beanspruchung und schwere Lasten.