



## Rollstander basik ST013R50R 89,10 €Zzgl. MwSt

Rollstander

- 10,00 % 99,00



### Informazioni



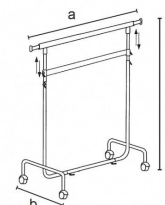
a = min 1000 max 1700  
b = 500  
h = min 1250 max 2000



8,60



100/pallet



### SPEZIFIKATIONEN

Marke	Portants shopping
Standplatte	
Befestigung	
Farbe	Metal
Ref	por-rou-bas-2397
ID	2397
Lieferzeit	1-2 arbeitstage
Kategorie	Rollstander
Typ	Verkaufsstander

### DETAIL

Dieses Lager auf Rädern, rollstander, entfernbar, erlaubt, zwei Räume auf dem gleichen Träger zu verwenden.

### BESCHREIBUNG

**Rollstander basik**, Mit Rundrohr und ovaler Oberleiste und extra Leiste, um 2 Hängeplätze übereinander zu schaffen.

hoch = min 1250 max 2000

breit = min 1000 max 1700

tief = 600**Max. unterstütztes Gewicht: 50kg**

**Rollstander basik ST013R50R**

## Rollstander - Foto n° 1



### SPEZIFIKATIONEN

<b>Marke</b>	Portants shopping
<b>Standplatte</b>	
<b>Befestigung</b>	
<b>Farbe</b>	Metal
<b>Ref</b>	por-rou-bas-2397
<b>ID</b>	2397
<b>Lieferzeit</b>	1-2 arbeitstage
<b>Kategorie</b>	Rollstander
<b>Typ</b>	Verkaufsstander

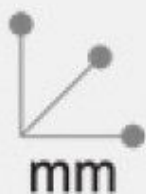
### DETAIL

Dieses Lager auf Rädern, rollstander, entfernbar, erlaubt, zwei Räume auf dem gleichen Träger zu verwenden.

**Rollstander basik ST013R50R**

## Rollstander - Foto n° 2

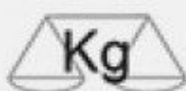
## Informazioni



a = min 1000 max 1700

b = 500

h = min 1250 max 2000



8,60



100/pallet

### SPEZIFIKATIONEN

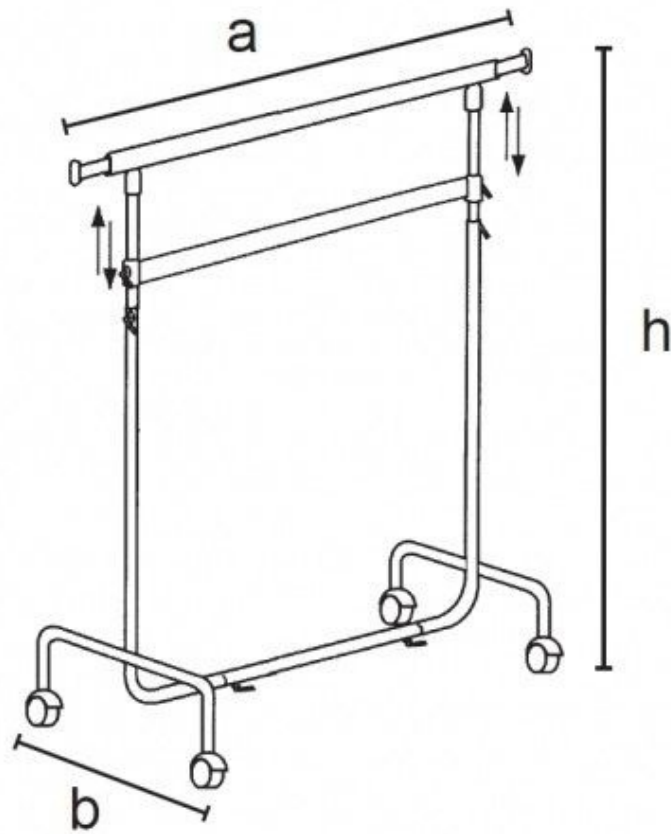
<b>Marke</b>	Portants shopping
<b>Standplatte</b>	
<b>Befestigung</b>	
<b>Farbe</b>	Metal
<b>Ref</b>	por-rou-bas-2397
<b>ID</b>	2397
<b>Lieferzeit</b>	1-2 arbeitstage
<b>Kategorie</b>	Rollstander
<b>Typ</b>	Verkaufsstander

### DETAIL

Dieses Lager auf Rädern, rollstander, entfernbar, erlaubt, zwei Räume auf dem gleichen Träger zu verwenden.

**Rollstander basik ST013R50R**

**Rollstander - Foto n° 3**



## SPEZIFIKATIONEN

<b>Marke</b>	Portants shopping
<b>Standplatte</b>	
<b>Befestigung</b>	
<b>Farbe</b>	Metal
<b>Ref</b>	por-rou-bas-2397
<b>ID</b>	2397
<b>Lieferzeit</b>	1-2 arbeitstage
<b>Kategorie</b>	Rollstander
<b>Typ</b>	Verkaufsstander

## DETAIL

Dieses Lager auf Rädern, rollstander, entfernbar, erlaubt, zwei Räume auf dem gleichen Träger zu verwenden.